



**DECLARAÇÃO DE
CONFORMIDADE DA CE**

Representante Do Fabricante: **JLG Industries (Europe)**
Morada: **Kilmartin Place
Tannochside Park
Uddingston
G71 5PH
SCOTLAND**

Máquina Tipo: **Aparelos de Elevação**
Modelo: **600AJ**
Nr. de Série: **0300106407**

Sociedade Classificadora: **Powered Access Certification Ltd.,**
Morada: **P.O. Box 27,
Carnforth,
Lancashire,
LA6 1GA**

Certificado Numero: **CE6/13126/PAC**

Norma: **EN292 part 1 & 2; EN418; pr EN280**

Declaramos que a máquina acima mencionada está em conformidade com os requisitos da Directiva de Maquinaria 98/37/EEC, e Directiva EMC 89/336/EEC.

Assinatura:

Nome: **Alan S. McIntyre**

Data:

5 Fevereiro 2007

Cargo:

Technical Support Manager

Observação:

Está declaração está conforme os requisitos do anexo II-A da directiva 98/37/EEC.
Uma modificação a máquina descrita viola a validade desta declaração.



An Oshkosh Corporation Company

Manual del operador y de seguridad

Instrucciones originales - Mantener este manual con la máquina en todo momento.

PEDRO
JIMÉNEZ
alquiler de maquinaria

**Plataformas
de levante con
pluma modelos
600A
600AJ**

ANSI **CE** 

3122547

30° de abril, 2012

Spanish - Operators & Safety

Identificación de ADE

Todas las máquinas 600A y 600AJ a partir del N/S 64249 incorporan el ADE. Las máquinas siguientes, con números de serie anteriores al N/S 64249, también utilizan el ADE: 63908, 63912, 63932, 63936, 63938, 63954, 63959 y 63963.

Una máquina que tiene ADE (sistema electrónico de diseño avanzado) puede identificarse desde el exterior por medio del tipo de conexión para analizador que se encuentra en la base de la caja de controles de la plataforma, como lo ilustra la flecha.



PREFACIO

Este manual es una herramienta muy importante. Mantenerlo con la máquina en todo momento.

Este manual sirve el propósito de brindar a los propietarios, usuarios, operadores, arrendadores y arrendatarios los procedimientos de manejo esenciales para promover el funcionamiento seguro y correcto de la máquina para cumplir el propósito para el cual fue diseñada.

Debido a las mejoras continuas a sus productos, JLG Industries, Inc. se reserva el derecho de hacer cambios a las especificaciones sin previo aviso. Comunicarse con JLG Industries, Inc. para obtener la información más actualizada.

SÍMBOLOS DE AVISO DE SEGURIDAD Y MENSAJES DE SEGURIDAD



Éste es el símbolo de aviso de seguridad. Se usa para advertir contra el riesgo de lesiones potenciales. Observar todos los mensajes de seguridad que siguen a este símbolo para evitar la posibilidad de lesiones o de la muerte.

PELIGRO

INDICA UNA SITUACIÓN DE PELIGRO INMINENTE. SI NO SE EVITA, CAUSARÁ LESIONES GRAVES O LA MUERTE. ESTA ETIQUETA TIENE UN FONDO ROJO.

ADVERTENCIA

INDICA UNA SITUACIÓN DE PELIGRO POTENCIAL. SI NO SE EVITA, PODRÍA CAUSAR LESIONES GRAVES O LA MUERTE. ESTA ETIQUETA TIENE UN FONDO NARANJA.

PRECAUCIÓN

INDICA UNA SITUACIÓN DE PELIGRO POTENCIAL. SI NO SE EVITA, PODRÍA CAUSAR LESIONES LEVES O MODERADAS. TAMBIÉN PUEDE ADVERTIR EN CONTRA DE PRÁCTICAS POCO SEGURAS. ESTA ETIQUETA TIENE UN FONDO AMARILLO.

AVISO

INDICA INFORMACIÓN O UNA POLÍTICA DE LA COMPAÑÍA RELACIONADA DIRECTA O INDIRECTAMENTE CON LA SEGURIDAD DEL PERSONAL O LA PROTECCIÓN DE LA PROPIEDAD.

⚠ ADVERTENCIA

ESTE PRODUCTO DEBE CUMPLIR CON TODOS LOS PROCEDIMIENTOS INDICADOS EN LOS BOLETINES DE SEGURIDAD. COMUNICARSE CON JLG INDUSTRIES, INC., O CON EL REPRESENTANTE AUTORIZADO DE JLG EN SU LOCALIDAD PARA LA INFORMACIÓN EN CUANTO A BOLETINES DE SEGURIDAD QUE PUEDEN HABER SIDO EMITIDOS PARA ESTE PRODUCTO.

AVISO

JLG INDUSTRIES, INC. ENVÍA BOLETINES DE SEGURIDAD AL PROPIETARIO REGISTRADO DE ESTA MÁQUINA. COMUNICARSE CON JLG INDUSTRIES, INC. PARA ASEGURARSE QUE LOS REGISTROS DEL PROPIETARIO ACTUAL ESTÉN ACTUALIZADOS Y SEAN CORRECTOS.

AVISO

JLG INDUSTRIES, INC. DEBE RECIBIR NOTIFICACIÓN INMEDIATA DE TODOS LOS CASOS EN LOS CUALES ALGÚN PRODUCTO JLG HA SIDO PARTE DE ALGÚN ACCIDENTE QUE HAYA INVOLUCRADO LESIONES CORPORALES O LA MUERTE DE PERSONAS, O SI SE HAN PRODUCIDO DAÑOS SIGNIFICATIVOS A LA PROPIEDAD PERSONAL O AL PRODUCTO JLG.

Para:

- Informes sobre accidentes
- Publicaciones sobre seguridad del producto
- Actualizar registros de propietario
- Consultas en cuanto a la seguridad del producto
- Información sobre el cumplimiento de normas y reglamentos
- Consultas en cuanto a usos especiales del producto
- Consultas en cuanto a modificaciones al producto

Comunicarse con:

Product Safety and Reliability Department
JLG Industries, Inc.
13224 Fountainhead Plaza
Hagerstown, MD 21742 EE.UU.
EE.UU.

o el distribuidor JLG más cercano
(Ver las direcciones en la cara interior de la portada del manual)

En EE.UU.:

Llamada telefónica sin cargo: 877-JLG-SAFE (877-554-7233)

Fuera de EE.UU.:

Teléfono: 240-420-2661
Fax: 301-745-3713
Correo electrónico: ProductSafety@JLG.com

REGISTRO DE REVISIONES

Edición original	- 1° de abril, 2005
Revisado	- 10° de Octubre, 2005
Revisado	- 28° de junio, 2005
Revisado	- 26° de febrero, 2008
Revisado	- 1° de enero, 2009
Revisado	- 8° de abril, 2010
Revisado	- 22° de julio, 2010
Revisado	- 30° de abril, 2012

SECCIÓN - PÁRRAFO, TEMA	PÁGINA
SECTION - 1 - SAFETY PRECAUTIONS	
1.1 GENERAL	1-1
1.2 PRE-OPERATION	1-1
Operator Training and Knowledge	1-1
Workplace Inspection	1-2
Machine Inspection	1-2
1.3 OPERATION	1-3
General	1-3
Trip and Fall Hazards	1-3
Electrocution Hazards	1-4
Tipping Hazards	1-6
Crushing and Collision Hazards	1-7
1.4 TOWING, LIFTING, AND HAULING	1-8
1.5 ADDITIONAL HAZARDS / SAFETY	1-9
SECTION - 2 - USER RESPONSIBILITIES, MACHINE PREPARATION, AND INSPECTION	
2.1 PERSONNEL TRAINING	2-1
Operator Training	2-1
Training Supervision	2-1
Operator Responsibility	2-1
2.2 PREPARATION, INSPECTION, AND MAINTENANCE	2-2
Pre-Start Inspection	2-4
Function Check	2-5

SECCIÓN - PÁRRAFO, TEMA	PÁGINA
2.3 LIMIT SWITCH FUNCTIONAL CHECK	2-5
General	2-12
SECTION - 3 - MACHINE CONTROLS AND INDICATORS	
3.1 GENERAL	3-1
3.2 CONTROLS AND INDICATORS	3-1
Ground Controls	3-2
Ground Control Indicator Panel	3-6
Platform Control	3-9
Platform Control Indicator Panel	3-15
SECTION - 4 - MACHINE OPERATION	
4.1 DESCRIPTION	4-1
4.2 OPERATING CHARACTERISTICS AND LIMITATIONS	4-1
Capacities	4-1
Stability	4-2
4.3 ENGINE OPERATION	4-2
Starting Procedure	4-2
Shutdown Procedure	4-3
4.4 TRAVELING (DRIVING)	4-5
Traveling Forward and Reverse	4-6
4.5 STEERING	4-6
4.6 PLATFORM	4-6
Platform Level Adjustment	4-6

CONTENIDO

SECCIÓN - PÁRRAFO, TEMA	PÁGINA
Platform Rotation	4-6
4.7 BOOM	4-8
Swinging the Boom	4-8
Raising and Lowering the Tower Boom	4-9
Raising and Lowering the Main Boom	4-10
Telescoping the Main Boom	4-10
4.8 SHUT DOWN AND PARK	4-10
4.9 OSCILLATING AXLE LOCKOUT TEST (IF EQUIPPED)	4-13
4.10 STEER/TOW SELECTOR (IF EQUIPPED)	4-13
4.11 TOWING (IF EQUIPPED)	4-13
4.12 AUXILIARY POWER - NON ADE EQUIPPED MA- CHINES	4-17
Activating from the Platform Control Station	4-17
Activating from the Ground Control Station	4-17
4.13 AUXILIARY POWER - ADE EQUIPPED MACHINES	4-18
Activating from the Platform Control Station	4-18
Activating from the Ground Control Station	4-18
4.14 DUAL FUEL SYSTEM (GAS ENGINE ONLY)	4-19
Changing From Gasoline to LP Gas	4-19
Changing From LP Gas to Gasoline	4-19
4.15 RE-SYNCHRONIZE THE LOWER LIFT CYLINDER Level Override Valve	4-19

SECCIÓN - PÁRRAFO, TEMA	PÁGINA
4.16 TIE DOWN AND LIFTING	4-20
SECTION - 5 - EMERGENCY PROCEDURES	
5.1 GENERAL	5-1
5.2 INCIDENT NOTIFICATION	5-1
5.3 EMERGENCY OPERATION	5-1
Operator Unable to Control Machine	5-1
Platform or Boom Caught Overhead	5-2
5.4 EMERGENCY TOWING PROCEDURES	5-2
5.5 MANUAL DESCENT (MACHINES PRIOR TO S/N 70975)	5-2
SECTION - 6 - GENERAL SPECIFICATIONS & OPERATOR MAINTENANCE	
6.1 INTRODUCTION	6-1
6.2 OPERATING SPECIFICATIONS	6-2
Capacities	6-4
Engine Data	6-4
Tires	6-8
Dimensional Data	6-8
Torque Requirements	6-9
Hydraulic Oil	6-9
Critical Stability Weights	6-12
Serial Number Locations	6-12

SECCIÓN - PÁRRAFO, TEMA	PÁGINA
6.3 OPERATOR MAINTENANCE	6-23
6.4 TIRES & WHEELS	6-32
Tire Inflation	6-32
Tire Damage	6-32
Tire Replacement	6-32
Wheel Replacement	6-33
Wheel Installation	6-33
6.5 OSCILLATING AXLE LOCKOUT TEST (IF EQUIPPED)	6-35
6.6 DRAINING OIL BUILD UP FROM THE PROPANE REG- ULATOR (PRIOR TO S/N 0300132529)	6-37
6.7 PROPANE FUEL FILTER REPLACEMENT	6-38
Removal	6-38
Installation	6-40
6.8 PROPANE FUEL SYSTEM PRESSURE RELIEF ..	6-40
6.9 SUPPLEMENTAL INFORMATION	6-40

SECTION - 7 - INSPECTION AND REPAIR LOG

SECCIÓN - PÁRRAFO, TEMA	PÁGINA
LISTA DE FIGURAS	
2-1. Machine Nomenclature - 600AJ	2-9
2-2. Machine Nomenclature - 600A	2-10
2-3. Daily Walk-Around Inspection Diagram	2-11
2-4. Daily Walk-Around Inspection Points - Sheet 1 of 3	2-12
2-5. Daily Walk-Around Inspection Points - Sheet 2 of 3	2-13
2-6. Daily Walk-Around Inspection Points - Sheet 3 of 3	2-14
3-1. Ground Control Station	3-3
3-2. Ground Control Indicator Panel	3-6
3-3. Malfunction Indicator Light and Test Button	3-8
3-4. Platform Control Console	3-10
3-5. Platform Control Console - w/Drive Orientation ..	3-11
3-6. Platform Control Indicator Panel	3-16
3-7. Platform Control Indicator Panel - w/Drive Orientation	3-17
4-1. Position of Least Forward Stability	4-4
4-2. Position of Least Backward Stability	4-5
4-3. Grade and Sideslope	4-7
4-4. Boom Upright Positioning - Sheet 1 of 2	4-11
4-5. Boom Upright Positioning - Sheet 2 of 2	4-12
4-6. Towbar Connecting Points - Prior to S/N 81836 ..	4-14
4-7. Towbar Connecting Points - S/N 81836 to	

CONTENIDO

SECCIÓN - PÁRRAFO, TEMA	PÁGINA	SECCIÓN - PÁRRAFO, TEMA	PÁGINA
Present.	4-15	6-11. Filter Lock Assembly	6-39
4-8. Drive Disconnect Hub	4-16		
4-9. Machine Tie Down	4-21		
4-10. Lifting Chart	4-22		
4-11. 600A & 600AJ Decal Installation - Sheet 1 of 4. . .	4-23		
4-12. 600A & 600AJ Decal Installation - Sheet 2 of 4. . .	4-24		
4-13. 600A & 600AJ Decal Installation - Sheet 3 of 4. . .	4-25		
4-14. 600A & 600AJ Decal Installation - Sheet 4 of 4. . .	4-26		
6-1. Serial Number Locations	6-12		
6-2. Engine Operating Temperature Specifications - Deutz - Sheet 1 of 2	6-14		
6-3. Engine Operating Temperature Specifications - Deutz - Sheet 2 of 2	6-15		
6-4. Engine Operating Temperature Specifications - Ford - Sheet 1 of 2	6-16		
6-5. Engine Operating Temperature Specifications - Ford - Sheet 2 of 2	6-17		
6-6. Engine Operating Temperature Specifications - Caterpillar - Sheet 1 of 2	6-18		
6-7. Engine Operating Temperature Specifications - Caterpillar - Sheet 2 of 2	6-19		
6-8. Engine Operating Temperature Specifications - GM - Sheet 1 of 2	6-20		
6-9. Engine Operating Temperature Specifications - GM - Sheet 2 of 2	6-21		
6-10. Lubrication and Maintenance Point Location	6-22		

SECCIÓN - PÁRRAFO, TEMA PÁGINA

LISTA DE TABLAS

1-1	Minimum Approach Distances (M.A.D.)	1-5
1-2	Beaufort Scale (For Reference Only)	1-10
2-1	Inspection and Maintenance Table	2-3
4-1	600A Decal Legend - Prior to S/N 0300140401 . .	4-27
4-2	600A Decal Legend - S/N 0300140401 to Present	4-31
4-3	600AJ Decal Legend - Prior to S/N 0300140401 .	4-35
4-4	600AJ Decal Legend - S/N 0300140401 to Present	4-39
6-1	Operating Specifications - Prior to S/N 0300140401	6-2
6-2	Operating Specifications - S/N 0300140401 to Present	6-3
6-3	Capacities	6-4
6-4	Continental TMD27 Specifications	6-4
6-5	Ford LRG-423 Specifications	6-5
6-6	Ford LRG-425 Specifications	6-5
6-7	Deutz F4M1011F/F4M2011 Specifications	6-6
6-8	Deutz D2011L04 Specifications	6-6
6-9	Caterpillar 3044C / 3.4	6-7
6-10	GM 3.0L	6-7
6-11	Tire Specifications	6-8
6-12	Dimensional Data	6-8
6-13	Torque Requirements	6-9
6-14	Hydraulic Oil Specifications	6-9

SECCIÓN - PÁRRAFO, TEMA PÁGINA

6-15	Mobilfluid 424 Specs	6-10
6-16	Mobil DTE 13M Specs	6-10
6-17	Exxon Unis HVI 26 Specs	6-11
6-18	Quintolubric 888-46	6-11
6-19	Critical Stability Weights	6-12
6-20	Lubrication Specifications	6-23
6-21	Wheel Torque Chart	6-35
7-1	Inspection and Repair Log	7-1

CONTENIDO

SECCIÓN - PÁRRAFO, TEMA

PÁGINA

SECCIÓN - PÁRRAFO, TEMA

PÁGINA

Esta página ha sido intencionalmente dejada en blanco.

SECCIÓN 1. PRECAUCIONES DE SEGURIDAD

1.1 GENERALIDADES

Esta sección describe las precauciones necesarias para el funcionamiento y el mantenimiento correctos y seguros de la máquina. Para el uso adecuado de la máquina, es obligatorio establecer una rutina diaria de trabajo basada en las instrucciones dadas en este manual. También es necesario que una persona capacitada establezca un programa de mantenimiento utilizando la información provista en este manual y en el Manual de servicio y mantenimiento, el cual deberá seguirse para asegurar que la máquina pueda utilizarse de modo seguro.

El propietario/usuario/operador/arrendador/arrendatario de la máquina no deberá usar la máquina hasta haber leído el presente manual, haber completado la capacitación y hasta haber usado la máquina bajo la supervisión de un operador experto y calificado.

Si hay dudas en cuanto a la seguridad, capacitación, inspección, mantenimiento, uso o funcionamiento, favor de comunicarse con JLG Industries, Inc. ("JLG").

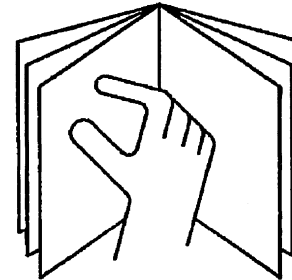
ADVERTENCIA

EL NO CUMPLIR CON LAS PRECAUCIONES DE SEGURIDAD INDICADAS EN ESTE MANUAL PUEDE CAUSAR DAÑOS A LA MÁQUINA, DAÑOS A LA PROPIEDAD, LESIONES PERSONALES O LA MUERTE.

1.2 ANTES DE USAR LA MÁQUINA

Capacitación y conocimiento del operador

- Leer y entender este manual antes de hacer funcionar la máquina.



- No hacer funcionar esta máquina hasta que las personas autorizadas completen la capacitación.
- Sólo personal calificado y autorizado puede hacer funcionar esta máquina.
- Leer, comprender y obedecer todos los mensajes de PELIGRO, ADVERTENCIA y PRECAUCIÓN y las instrucciones de manejo de la máquina y de este manual.

SECCIÓN 1 - PRECAUCIONES DE SEGURIDAD

- Usar la máquina en una forma que esté dentro del ámbito de la aplicación establecida por JLG.
- Todo el personal que maneje la máquina debe estar familiarizado con los controles de emergencia y los procedimientos de manejo de emergencia especificados en este manual.
- Leer, comprender y obedecer todos los reglamentos de la empresa y de las autoridades locales y gubernamentales correspondientes al uso de la máquina.

Inspección del sitio de trabajo

- El operador debe tomar medidas de seguridad para evitar todos los peligros en el lugar de trabajo, antes de usar la máquina.
- No usar ni elevar la plataforma con la máquina sobre camiones, remolques, vagones de tren, embarcaciones, andamios ni otros equipos a menos que tal uso haya sido aprobado por escrito por JLG.
- No usar la máquina en entornos peligrosos a menos que tal uso haya sido aprobado por JLG.
- Asegurarse que las condiciones del suelo sean capaces de soportar la carga máxima que se muestra en las etiquetas ubicadas en la máquina.

Inspección de la máquina

- Antes de usar la máquina, efectuar las inspecciones y las pruebas funcionales. Consultar la Sección 2 de este manual para instrucciones detalladas.
- No usar esta máquina hasta que se le haya dado servicio y mantenimiento de acuerdo a los requisitos especificados en el Manual de servicio y mantenimiento.
- Asegurarse que el pedal interruptor y todos los demás dispositivos de seguridad funcionen correctamente. La modificación de estos dispositivos constituye una violación a las normas de seguridad.

ADVERTENCIA

LA MODIFICACIÓN O ALTERACIÓN DE UNA PLATAFORMA DE TRABAJO AÉREA DEBE HACERSE ÚNICAMENTE CON LA APROBACIÓN POR ESCRITO DEL FABRICANTE

- No conducir esta máquina si los letreros y etiquetas de peligro, advertencia, precaución o instrucciones hacen falta o están ilegibles.
- Evitar la acumulación de basuras en el piso de la plataforma. Mantener el piso de la plataforma y el calzado libre de lodo, aceite, grasa y otras sustancias resbalosas.

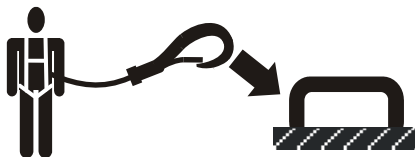
1.3 USO

Generalidades

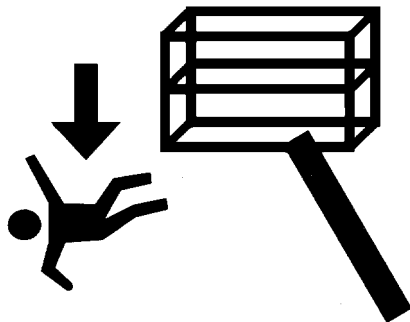
- No usar la máquina para fines diferentes a la colocación de personas, sus herramientas y equipo en posición de trabajo.
- Nunca usar una máquina que no esté funcionando adecuadamente. Si ocurre una avería, apagar la máquina.
- Nunca mover un interruptor o palanca de control abruptamente por el punto muerto y hasta la posición de sentido opuesto. Siempre devolver el interruptor a su punto muerto y detener la máquina antes de moverlo a la función siguiente. Accionar los controles aplicándoles presión lenta y uniforme.
- Nunca dejar los cilindros hidráulicos completamente extendidos o retraídos por un período prolongado o si se va a apagar la máquina.
- No permitir que el personal manipule ociosamente la máquina, ni que la controle desde el suelo cuando hay personas ocupando la plataforma, salvo en caso de emergencia.
- No llevar materiales directamente en los rieles de la plataforma, a menos que tal uso haya sido aprobado por JLG.
- Si hay dos o más personas ocupando la plataforma, el operador deberá hacerse responsable de todas las funciones de la máquina.
- Siempre asegurarse que las herramientas mecánicas estén debidamente almacenadas y que nunca penden por sus cordones de la zona de trabajo de la plataforma.
- Se prohíbe llevar materiales o herramientas que sobresalgan de la plataforma, a menos que hayan sido aprobados por JLG.
- Al conducir la máquina, siempre colocar la pluma sobre el eje trasero, alineada con el sentido de marcha. Recordar que si la pluma está sobre el eje delantero, la respuesta de las funciones de dirección y conducción se invierte.
- No intentar ayudar a una máquina atorada o inhabilitada empujándola, tirando de la misma ni usando las funciones de la pluma. Solamente tirar de la unidad por las argollas de amarre en el chasis.
- No colocar la pluma ni la plataforma contra alguna estructura para estabilizar la plataforma ni para sostener la estructura.
- Poner la pluma en posición de almacenamiento y desconectar la alimentación antes de abandonar la máquina.

Riesgos de tropiezo y caídas

Durante el funcionamiento, los ocupantes de la plataforma deben usar un arnés de cuerpo entero con un cordón de seguridad atado a un punto de anclaje de cordón autorizado. Fijar sólo un (1) cordón de seguridad a cada punto de anclaje.



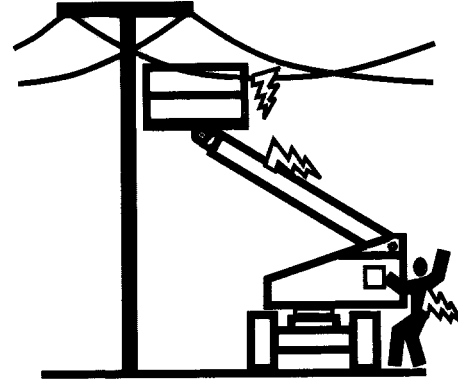
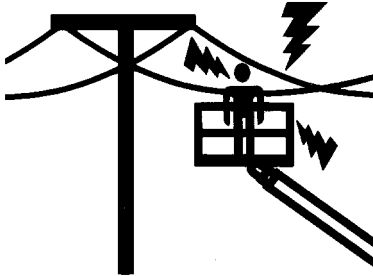
- Antes de usar la máquina, asegurarse que todas las puertas estén cerradas y amarradas en la posición que les corresponde.



- Mantener ambos pies firmemente colocados sobre el suelo de la plataforma en todo momento. Nunca usar escaleras, cajas, peldaños, planchas ni artículos similares sobre la plataforma para extender su alcance.
- Nunca usar el conjunto de la pluma para entrar o salir de la plataforma.
- Tener sumo cuidado al entrar o salir de la plataforma. Asegurarse que la pluma esté totalmente abajo. Puede ser necesario extender la pluma para posicionar la plataforma más cerca del suelo para la entrada y salida. Pararse de frente a la máquina y mantener “tres puntos de contacto” con ésta, usando las dos manos y un pie o dos pies y una mano al subir y bajar de ella.

Riesgos de electrocución

- Esta máquina no está aislada y no ofrece protección contra el contacto o proximidad a la corriente eléctrica.



- Mantener una distancia prudente de las líneas eléctricas, aparatos u otros componentes con corriente (expuestos o aislados) según la Distancia mínima de aproximación (DMA) dada en la Tabla 1-1.
- Tomar en cuenta el movimiento de la máquina y la oscilación de las líneas eléctricas.

SECCIÓN 1 - PRECAUCIONES DE SEGURIDAD

Tabla 1-1. Distancias mínimas de aproximación (D.M.A.)

Banda de voltaje (Fase a fase)	DISTANCIA MÍNIMA DE APROXIMACIÓN m (ft)
0 a 50 kV	3 (10)
Más de 50 kV a 200 kV	5 (15)
Más de 200 kV a 350 kV	6 (20)
Más de 350 kV a 500 kV	8 (25)
Más de 500 kV a 750 kV	11 (35)
Más de 750 kV a 1000 kV	14 (45)

NOTA: *Este requisito debe cumplirse salvo en el caso que el reglamento de la empresa, de la localidad o gubernamental sea más estricto.*

- Mantener una distancia de no menos de 3 m (10 ft) entre la máquina y sus ocupantes, sus herramientas y su equipo y las líneas eléctricas o aparatos cargados a no más de 50.000 V. Se requieren 30 cm (1 ft) adicionales de separación por cada 30.000 V (o menos) de voltaje adicional.

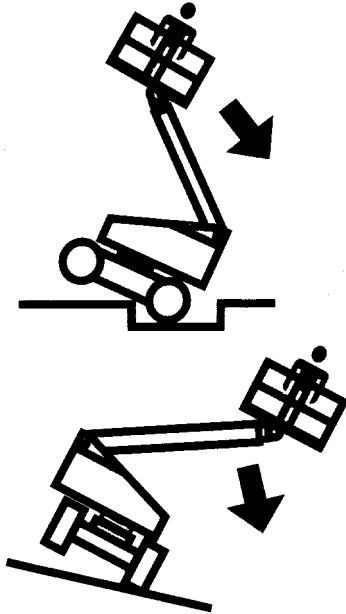
- La distancia mínima de aproximación se puede reducir si se han instalado barreras aislantes para impedir el contacto, y las barreras están especificadas para el voltaje de la línea que se protege. Estas barreras no deben ser parte de (ni deben adosarse a) la máquina. La distancia mínima de aproximación se debe reducir a una distancia dentro de las dimensiones de trabajo por diseño de la barrera aislante. Esta determinación debe tomarla una persona calificada de acuerdo con los requisitos del empleador, locales o gubernamentales relativos a prácticas de trabajo cerca de equipos energizados

PELIGRO

NO MANIOBRAR LA MÁQUINA NI LAS PERSONAS DENTRO DE LA ZONA PROHIBIDA (DMA). SUPONER QUE TODOS LOS COMPONENTES Y ALAMBRES ELÉCTRICOS TIENEN CORRIENTE A MENOS QUE SE CONOZCA LO CONTRARIO.

Riesgo de vuelcos

- El usuario deberá familiarizarse con la superficie del suelo antes de conducir sobre ella. No exceder los límites de inclinación lateral ni de pendiente al conducir.



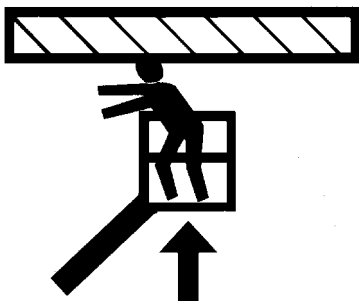
- No elevar la plataforma ni conducir con la plataforma elevada cuando se está sobre una superficie inclinada, despareja o blanda.
- Antes de conducir sobre pisos, puentes, camiones u otras superficies, comprobar la capacidad de carga de las mismas.
- Nunca exceder la capacidad máxima de la plataforma. Distribuir las cargas de modo uniforme sobre la superficie de la plataforma.
- No elevar la plataforma o conducir en una posición elevada a menos que la máquina esté en superficies firmes y parejas y se encuentre bien apoyada.
- Mantener el chasis de la máquina a una distancia de al menos 0,6 m (2 ft) de los agujeros, baches, barrancos, obstrucciones, basura, agujeros ocultos y otros peligros potenciales en el suelo/superficie.
- No usar la pluma para empujar ni para tirar de objeto alguno.
- Nunca intentar usar la máquina como grúa. No atar la máquina a estructuras adyacentes.
- No usar la máquina si la velocidad del viento excede los 12,5 m/s (28 mph).
- No incrementar el área de la superficie de la plataforma o la carga. El aumento del área expuesta al viento disminuirá la estabilidad.

SECCIÓN 1 - PRECAUCIONES DE SEGURIDAD

- No aumentar el tamaño de la plataforma con extensiones o accesorios no autorizados.
- Si el conjunto de la pluma o la plataforma se encuentra en una posición donde una o más ruedas se levantan del suelo, todas las personas deberán desocupar la plataforma antes de intentar estabilizar la máquina. Usar grúas, montacargas u otros equipos adecuados para estabilizar la máquina y quitar al personal.

Riesgos de aplastadura y colisiones

- Todos los operadores y personal deberán portar cascos adecuados.
- Revisar el área de trabajo para comprobar que hay espacio libre en los lados, encima y debajo de la plataforma cuando ésta se levante o baje, y al conducir.



- Mantener todos los miembros del cuerpo dentro de la plataforma cuando ésta se encuentra en movimiento.
- Usar las funciones de la pluma y no la función de conducción para acercar la plataforma a obstáculos.
- Siempre solicitar la ayuda de un señalero para conducir en zonas con obstrucciones a la visión.
- Mantener a las personas no relacionadas con el funcionamiento a no menos de 1,8 m (6 ft) de distancia de la máquina al conducirla o al hacerla girar.
- Limitar la velocidad de avance de acuerdo a las condiciones del suelo, congestión, visibilidad, pendiente, ubicación del personal y otros factores que pueden causar accidentes o lesiones al personal.
- Estar atento a las distancias de parada necesarias para todas las velocidades de conducción. Al conducir a velocidades altas, cambiar a marcha baja antes de parar. Conducir sobre pendientes a marcha baja solamente.
- No usar la marcha alta en zonas con obstrucciones o estrechas, ni para conducir en retroceso.
- Tener sumo cuidado en todo momento para evitar que los obstáculos choquen o interfieran con los controles de mando y con las personas en la plataforma.

- Asegurarse que los operadores de otras máquinas elevadas y a nivel del suelo estén atentos a la presencia de la plataforma de trabajo aérea. Desconectar la alimentación de las grúas elevadas.
- Advertir al personal que no trabaje, se pare ni camine debajo de una pluma o plataforma elevada. Colocar barreras en el suelo si es necesario.

1.4 REMOLQUE, LEVANTE Y ACARREO

- Nunca tener a personas en la plataforma al remolcar, levantar o acarrear la máquina.
- Esta máquina no debe remolcarse, salvo en caso de emergencia, avería, falla de alimentación o carga/descarga de la misma. Consultar la sección de Procedimientos de emergencia de este manual para los procedimientos de remolcado de emergencia.
- Comprobar que la pluma se encuentre en la posición almacenada y que la tornamesa esté bloqueada antes de remolcar, levantar o acarrear la máquina. La plataforma debe estar completamente libre de herramientas.
- Al levantar la máquina, levantarla únicamente por los puntos designados para ello. Usar equipo de levante con capacidad adecuada para levantar la máquina.
- Consultar la sección Funcionamiento de la máquina de este manual para la información de levante.

1.5 SEGURIDAD / RIESGOS ADICIONALES

- No usar la máquina como tierra para soldar.
- Cuando se efectúen trabajos de soldadura o corte de metales, tomar las precauciones del caso para proteger el chasis contra la exposición directa a las salpicaduras de soldadura y del metal cortado.
- No agregar combustible a la máquina con el motor en marcha.
- El fluido de las baterías es sumamente corrosivo. Evitar el contacto con la piel y la ropa en todo momento.
- Cargar las baterías únicamente en una zona bien ventilada.

SECCIÓN 1 - PRECAUCIONES DE SEGURIDAD

AVISO

NO MANEJAR LA MÁQUINA SI LA VELOCIDAD DEL VIENTO ES MAYOR QUE 12,5 m/s (28 mph).

Tabla 1-2. Escala Beaufort (sólo para referencia)

Número de Beaufort	Velocidad del viento		Descripción	Condiciones del suelo
	m/s	mph		
0	0-0,2	0	Calmado	Calmado. El humo asciende verticalmente.
1	0,3-1,5	1-3	Vientos leves	Se observa movimiento del viento en el humo
2	1,6-3,3	4-7	Brisa leve	Se siente el viento en la piel descubierta. Las hojas susurran
3	3,4-5,4	8-12	Brisa suave	Las hojas y ramas pequeñas exhiben movimiento constante
4	5,5-7,9	13-18	Brisa moderada	Se levanta el polvo y papeles sueltos. Las ramas pequeñas empiezan a moverse.
5	8,0-10,7	19-24	Brisa fresca	Los árboles pequeños se mueven.
6	10,8-13,8	25-31	Brisa fuerte	Las ramas grandes se mueven. Se escuchan silbidos en los alambres de tendido eléctrico. Hay dificultades para utilizar un paraguas.
7	13,9-17,1	32-38	Casi vendaval/vendaval moderado	Árboles completos en movimiento. Hay que esforzarse para caminar contra el viento.
8	17,2-20,7	39-46	Vendaval fresco	Se rompen ramitas de los árboles. Los automóviles se desvían sobre la carretera.
9	20,8-24,4	47-54	Vendaval fuerte	Daños estructurales leves.

SECCIÓN 2. RESPONSABILIDADES DEL USUARIO, PREPARACIÓN E INSPECCIÓN DE LA MÁQUINA

2.1 CAPACITACIÓN DEL PERSONAL

La plataforma aérea es un dispositivo de movimiento de personal y por lo tanto es esencial que sea usada y mantenida exclusivamente por personal calificado.

Las personas que se encuentren bajo la influencia de drogas o alcohol, o que sufran de convulsiones, mareos o pérdida del control de sus facultades físicas no deben manejar esta máquina.

Capacitación del operador

La capacitación del operador debe cubrir:

1. Uso y limitaciones de los controles en la plataforma y en el suelo, controles de emergencia y sistemas de seguridad.
2. Etiquetas de control, instrucciones y advertencias en la máquina.
3. Reglamentos del empleador y normas gubernamentales.
4. Uso de dispositivos aprobados de protección contra caídas.
5. Conocimiento suficiente del funcionamiento mecánico de la máquina que permita reconocer la existencia de una avería real o potencial.

6. Los medios más seguros de trabajar cerca de obstrucciones elevadas, de otros equipos móviles y de obstáculos, depresiones, agujeros, barrancos.
7. Los medios de evitar el peligro que representan los conductores eléctricos sin aislamiento.
8. Requisitos específicos del trabajo o aplicación de la máquina.

Supervisión de la capacitación

La capacitación debe hacerse bajo la supervisión de una persona calificada en una zona despejada y libre de obstáculos, hasta que el aprendiz haya desarrollado la habilidad de controlar y usar la máquina de modo seguro.

Responsabilidades del operador

Se debe instruir al operador que tiene la responsabilidad y autoridad para apagar la máquina en caso de una avería o de alguna condición de peligro en el sitio de la obra o en la máquina misma.

2.2 PREPARACIÓN, INSPECCIÓN Y MANTENIMIENTO

La tabla siguiente cubre las inspecciones y el mantenimiento periódicos de la máquina recomendados por JLG Industries, Inc. Consultar los reglamentos locales para más requisitos relacionados con plataformas de trabajo aéreas. La frecuencia de las inspecciones y el mantenimiento debe incrementarse como sea necesario cuando la máquina se use en un ambiente adverso o difícil, si la máquina se usa con mayor frecuencia o si se usa de modo severo.

AVISO

JLG INDUSTRIES, INC. RECONOCE COMO TÉCNICO CAPACITADO POR LA FÁBRICA A TODA PERSONA QUE TERMINE SATISFACTORIAMENTE EL CURSO DE CAPACITACIÓN DE MANTENIMIENTO DE JLG CORRESPONDIENTE AL MODELO ESPECÍFICO DEL PRODUCTO JLG.

SECCIÓN 2 - RESPONSABILIDADES DEL USUARIO, PREPARACIÓN E INSPECCIÓN DE LA MÁQUINA

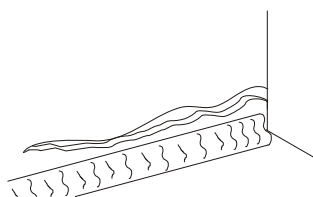
Tabla 2-1. Tabla de mantenimiento e inspección

Tipo	Frecuencia	Responsabilidad principal	Calificación de servicio	Referencia
Inspección antes del arranque	Antes de usarla diariamente; o cada vez que haya un cambio de operador.	Usuario u operador	Usuario u operador	Manual del operador y de seguridad
Inspección previa a la entrega (Ver la nota)	Antes de cada venta, arriendo o entrega en alquiler.	Propietario, concesionario o usuario	Mecánico JLG calificado	Manual de servicio y mantenimiento y formulario de inspección JLG correspondiente
Inspección frecuente (Ver la nota)	3 meses ó 150 horas de servicio, lo que ocurra primero; o Fuera de servicio por un plazo de más de 3 meses; o Cuando se compra usada.	Propietario, concesionario o usuario	Mecánico JLG calificado	Manual de servicio y mantenimiento y formulario de inspección JLG correspondiente
Inspección anual de la máquina (Ver la nota)	Anualmente, antes de los 13 meses a contar de la fecha de la inspección anterior.	Propietario, concesionario o usuario	Técnico de servicio capacitado en la fábrica (recomendado)	Manual de servicio y mantenimiento y formulario de inspección JLG correspondiente
Mantenimiento preventivo	A los intervalos que se especifican en el Manual de servicio y mantenimiento.	Propietario, concesionario o usuario	Mecánico JLG calificado	Manual de servicio y mantenimiento
NOTA: Los formularios de inspección se encuentran disponibles de JLG. Usar el Manual de servicio y mantenimiento para realizar las inspecciones.				

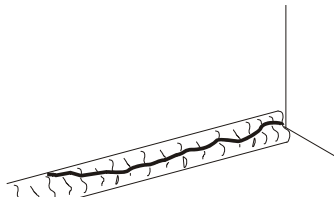
Inspección antes del arranque

La inspección antes del arranque debe incluir cada uno de los siguientes:

1. **Limpieza** – Revisar todas las superficies en busca de fugas (aceite, combustible o fluido de batería) u objetos extraños. Informar de cualquier fuga al personal de mantenimiento correspondiente.
2. **Estructura** – Inspeccionar la estructura de la máquina en busca de abolladuras, daños, roturas y otras averías en las soldaduras o miembros metálicos.



Rotura en miembro metálico



Rotura en soldadura

3. **Etiquetas y letreros** – Revisar que todos estén limpios y sean legibles. Asegurarse que ninguno de los letreros y etiquetas falte. Asegurarse que todas las etiquetas y letreros ilegibles se limpien o reemplacen.
4. **Manuales del operador y seguridad** – Asegurarse que una copia del Manual del operador y seguridad, Manual

de seguridad EMI (EE.UU. solamente) y el Manual de responsabilidades ANSI (EE.UU. solamente) se coloque en el envase impermeabilizado.

5. **Inspección visual** – Consultar la Figura 2-3.
6. **Batería** – Cargarla según sea necesario.
7. **Combustible** (máquinas con motor de combustión) – Añadir el combustible correcto como sea necesario.
8. **Aceite hidráulico** – Revisar el nivel del aceite hidráulico. Asegurarse de que se agregue aceite hidráulico como sea necesario.
9. **Revisión funcional** – Una vez que se complete la inspección visual, efectuar una revisión funcional de todos los sistemas en una área libre de obstrucciones a nivel de suelo y elevadas. Consultar la Sección 4 para instrucciones más específicas.

ADVERTENCIA

SI LA MÁQUINA NO FUNCIONA CORRECTAMENTE, APAGARLA DE INMEDIATO. INFORMAR SOBRE ESTE PROBLEMA AL PERSONAL DE MANTENIMIENTO ADECUADO. NO USAR LA MÁQUINA HASTA QUE SE INFORME QUE SE PUEDE USAR DE MODO SEGURO.

Revisión funcional

Efectuar la revisión funcional como sigue:

1. Desde el tablero de control del suelo sin carga en la plataforma:
 - a. Revisar que todos los protectores que protegen los interruptores o trabas estén en su lugar;
 - b. Activar todas las funciones y revisar los interruptores de corte y limitadores;
 - c. Revisar la alimentación auxiliar (o bajada manual);
 - d. Asegurarse que todas las funciones de la máquina se desactiven cuando se acciona el botón de parada de emergencia.
2. Desde el tablero de control de plataforma:
 - a. Asegurarse que el tablero de control esté bien fijado en el lugar correspondiente;
 - b. Revisar que todos los protectores que protegen los interruptores o trabas estén en su lugar;
 - c. Activar todas las funciones y revisar los interruptores de corte y limitadores;
 - d. Asegurarse que todas las funciones de la máquina se desactiven cuando se presiona el botón de parada de emergencia.

3. Con la plataforma en la posición de transporte (almacenamiento):
 - a. Conducir la máquina en una pendiente, sin exceder el límite de pendiente de la máquina, y detenerse para comprobar que los frenos retienen a la máquina;
 - b. Revisar la alarma del sensor de inclinación para comprobar que funciona adecuadamente.

2.3 REVISIÓN FUNCIONAL DE INTERRUPTORES LIMITADORES

ADVERTENCIA

PARA EVITAR EL VUELCO DE LA MÁQUINA, NO USARLA SI LOS INTERRUPTORES DE LA PLUMA DE TORRE ESTÁN FUERA DE SECUENCIA. SI LA PLUMA DE TORRE SE BAJA CON LA PLUMA EXTENDIDA, APAGAR LA MÁQUINA Y COMUNICARSE CON UN TÉCNICO CERTIFICADO POR JLG.

SI LA PLUMA DE TORRE SE EXTIENDE CUANDO LA PLUMA ESTÁ ELEVADA A MENOS DE SU ALTURA MÁXIMA, APAGAR LA MÁQUINA Y COMUNICARSE CON UN TÉCNICO CERTIFICADO POR JLG.

PARA EVITAR EL VUELCO DE LA MÁQUINA SI LOS INTERRUPTORES DE LA PLUMA DE TORRE SE AVERÍAN:

— BAJAR LA PLATAFORMA HASTA EL SUELO USANDO LAS FUNCIONES DE ELEVACIÓN Y EXTENSIÓN DE LA PLUMA PRINCIPAL.

— SOLICITAR A UN TÉCNICO DE SERVICIO CERTIFICADO POR JLG QUE REPARE ESTA CONDICIÓN ANTES DE CONTINUAR UTILIZANDO LA MÁQUINA.

SECCIÓN 2 - RESPONSABILIDADES DEL USUARIO, PREPARACIÓN E INSPECCIÓN DE LA MÁQUINA

ADVERTENCIA

PARA EVITAR LAS COLISIONES Y LAS LESIONES EN CASO QUE LA PLATAFORMA NO SE DETENGA AL SOLTAR UN INTERRUPTOR O PALANCA DE CONTROL, QUITAR EL PIE DEL PEDAL INTERRUPTOR O USAR EL INTERRUPTOR DE PARADA DE EMERGENCIA PARA PARAR LA MÁQUINA.

1. Revisar las válvulas de leva de secuencia de la pluma. Elevar, extender, retraer y bajar la pluma de torre. Comprobar que el funcionamiento sea uniforme y correcto.

NOTA: *Efectuar las revisiones desde los controles de suelo primero y después desde los controles de la plataforma.*

2. Manejar la máquina desde los controles de suelo.
3. Poner el control de EXTENSIÓN DE TORRE a la posición de 'extender'. La torre no debe extenderse si la PLUMA DE TORRE está elevada a una altura menor que la máxima. (Debe estar a aproximadamente 13 grados respecto a la vertical para poder mover el control de EXTENSIÓN DE TORRE a la posición de 'extender'.)
4. Mover el control de PLUMA DE TORRE a la posición de 'elevar' y sostenerlo allí hasta elevar la PLUMA DE TORRE a su altura máxima. Mover el control de EXTENSIÓN DE TORRE a la posición de 'extender' y soste-

nerlo allí hasta que la PLUMA DE TORRE se extienda completamente.

5. Con la PLUMA DE TORRE completamente extendida, colocar el control de ELEVACIÓN DE TORRE en la posición de 'bajar'. La PLUMA DE TORRE no debe bajar a menos que esté completamente retraída.
6. Colocar el control de EXTENSIÓN DE TORRE en la posición de 'retraer' y retraer la PLUMA DE TORRE completamente. Colocar el control de PLUMA DE TORRE en la posición de 'bajar' y bajar la PLUMA DE TORRE por completo. Brazo vertical en posición vertical. Si la pluma de la torre no reposa sobre el tope con la máquina en la posición de almacenamiento, esto indica que el brazo vertical está alejado de la posición vertical. Ver la Sección 4, Procedimiento de sincronización de la pluma, en el Manual de servicio.

ADVERTENCIA

PARA EVITAR EL VUELCO DE LA MÁQUINA, NO USARLA SI LOS INTERRUPTORES DE LA PLUMA DE TORRE ESTÁN FUERA DE SECUENCIA. (ESTA ADVERTENCIA CORRESPONDE A LOS MODELOS A).

NOTA: *Para los ajustes, ver el Manual de servicio - Ajustes de interruptores limitadores.*

SECCIÓN 2 - RESPONSABILIDADES DEL USUARIO, PREPARACIÓN E INSPECCIÓN DE LA MÁQUINA

7. Revisar el interruptor limitador de elevación de la manera siguiente:

Interruptor limitador de ángulo de pluma principal.

- a. Elevar la pluma a 5 grados por encima de la horizontal. El interruptor limitador deberá activarse en este punto.
- b. Bajar la pluma principal hasta que el interruptor limitador se repositione. Esto deberá suceder de 4 a 9 grados por debajo de la horizontal.

NOTA: *El indicador de ángulo debe colocarse entre el pasador de pivote de la pluma principal y el punto de fijación del cilindro elevador de la pluma principal, en la pluma fija. En las máquinas no estén equipados con ADE, La activación del interruptor limitador de ángulo de la pluma principal puede verificarse usando una luz de prueba en el borne N° 24 de la caja de bornes principal. Es necesario repositonar el interruptor de ángulo de la torre antes de poder activar el interruptor de ángulo de la pluma principal.*

Interruptor limitador de ángulo de la pluma de torre.

- a. Colocar la máquina sobre una superficie nivelada.
- b. Utilizar la parte inferior del brazo vertical y el suelo como puntos de referencia y elevar la pluma de torre de 101,6 a 106,6 cm (40 a 42 in.) por encima de la posición de almacenamiento. El interruptor

limitador de ángulo de la pluma de torre deberá activarse en este punto.

- c. Bajar la pluma de torre de 63,5 a 76,2 cm (25 a 30 in.) desde el punto en el cual se activó el interruptor. Este interruptor deberá repositonarse en este punto.

NOTA: *En las máquinas no estén equipados con ADE, la activación del interruptor limitador de ángulo de la pluma de torre puede verificarse usando una luz de prueba en el borne N° 43 de la caja de bornes principal.*

NOTA: *Paso 8 sólo es aplicable para 600A mercado de máquinas ANSI.*

8. Revisar el interruptor limitador de capacidad de la manera siguiente:

Interruptor de largo de pluma principal.

- a. Elevar la pluma principal hasta ponerla aproximadamente horizontal.
- b. Extender la pluma hasta que la luz de 230 kg (500 lb) se ilumine (puede ser necesario utilizar la alimentación auxiliar para colocar la pluma correctamente).
- c. Marcar la posición de la almohadilla de desgaste en la pluma extensible.
- d. Extender la pluma principal completamente.

SECCIÓN 2 - RESPONSABILIDADES DEL USUARIO, PREPARACIÓN E INSPECCIÓN DE LA MÁQUINA

- e. Medir desde la marca de la pluma extensible hasta la almohadilla de desgaste. La dimensión deberá medir de 317,5 a 322,6 cm (125 a 127 in.).

Interruptor de ángulo de pluma principal.

- a. Elevar la pluma principal hasta ponerla aproximadamente horizontal.
- b. Extender la pluma hasta que la luz de 230 kg (500 lb) se ilumine (puede ser necesario utilizar la alimentación auxiliar para colocar la pluma correctamente).
- c. Elevar la pluma principal hasta que la luz de 450 kg (1000 lb) se ilumine. El ángulo de la pluma al llegar a este punto deberá ser de 55 a 60 grados.
- d. Bajar la pluma principal hasta que la luz de 230 kg (500 lb) se ilumine. El ángulo de la pluma al llegar a este punto deberá ser de 45 a 50 grados.

NOTA: Si es necesario cambiar los ajustes de los interruptores limitadores, será necesario verificar que la luz de 230 kg (500 lb) se ilumina cuando se baja la pluma a un ángulo de 45 a 50 grados.

9. Elevar, extender, retraer y bajar la pluma principal. Comprobar que el funcionamiento sea uniforme.
10. Girar la tornamesa a la IZQUIERDA y a la DERECHA un mínimo de 45°. Comprobar que el movimiento sea uniforme.

NOTA: El paso 11 corresponde únicamente a máquinas con un sensor de inclinación externo.

11. Pedir ayuda a un asistente que observe la luz indicadora de CHASIS DESNIVELADO en la consola de control de la plataforma y activar manualmente el indicador comprimiendo cualquiera de los tres resortes de montaje del indicador de inclinación. Si la luz no se enciende, apagar la máquina y comunicarse con un técnico de servicio calificado antes de continuar usando la máquina.

NOTA: El paso 12 corresponde únicamente a máquinas con un sensor de inclinación interno.

12. Revisar el indicador de chasis desnivelado en la consola de control de la plataforma conduciendo la máquina nivelada para hacerla subir una rampa adecuada cuya pendiente sea de 5° como mínimo. Revisar el funcionamiento del indicador de desnivel con la máquina sobre la rampa. Si la luz no se ilumina, retornar la máquina a una superficie nivelada, apagarla y comunicarse con un técnico calificado antes de continuar usándola.

SECCIÓN 2 - RESPONSABILIDADES DEL USUARIO, PREPARACIÓN E INSPECCIÓN DE LA MÁQUINA

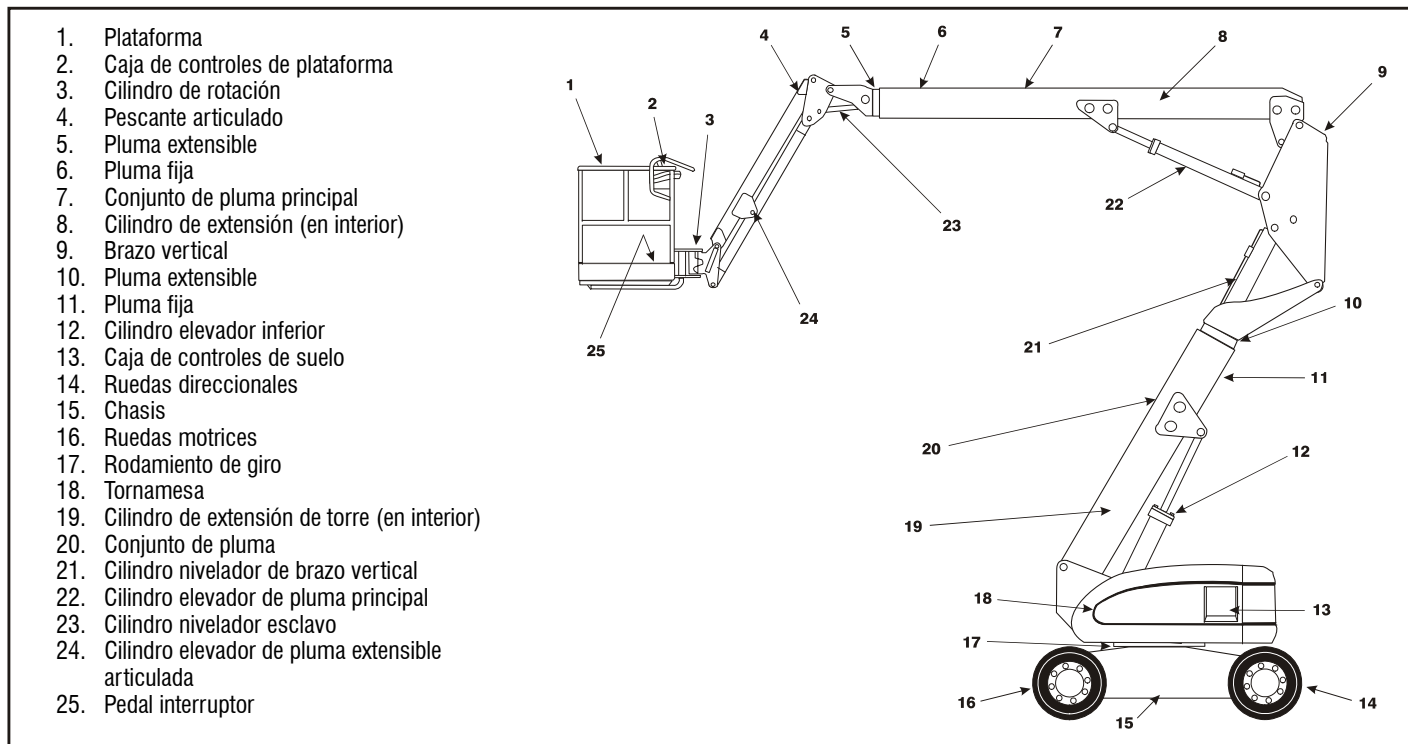


Figura 2-1. Nomenclatura de la máquina - 600AJ

SECCIÓN 2 - RESPONSABILIDADES DEL USUARIO, PREPARACIÓN E INSPECCIÓN DE LA MÁQUINA

1. Plataforma
2. Caja de controles de plataforma
3. Cilindro de rotación
4. Pluma extensible
5. Pluma fija
6. Conjunto de pluma principal
7. Cilindro de extensión (en interior)
8. Brazo vertical
9. Pluma extensible
10. Pluma fija
11. Cilindro elevador inferior
12. Caja de controles de suelo
13. Ruedas direccionales
14. Chasis
15. Ruedas motrices
16. Rodamiento de giro
17. Tornamesa
18. Cilindro de extensión de torre (en interior)
19. Conjunto de pluma
20. Cilindro nivelador de brazo vertical
21. Cilindro elevador de pluma principal
22. Cilindro nivelador esclavo
23. Pedal interruptor

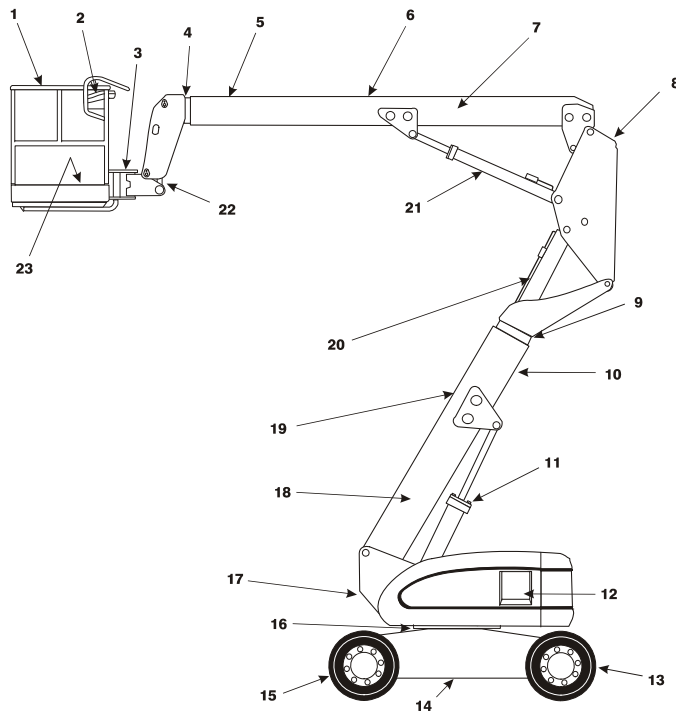


Figura 2-2. Nomenclatura de la máquina - 600A

SECCIÓN 2 - RESPONSABILIDADES DEL USUARIO, PREPARACIÓN E INSPECCIÓN DE LA MÁQUINA

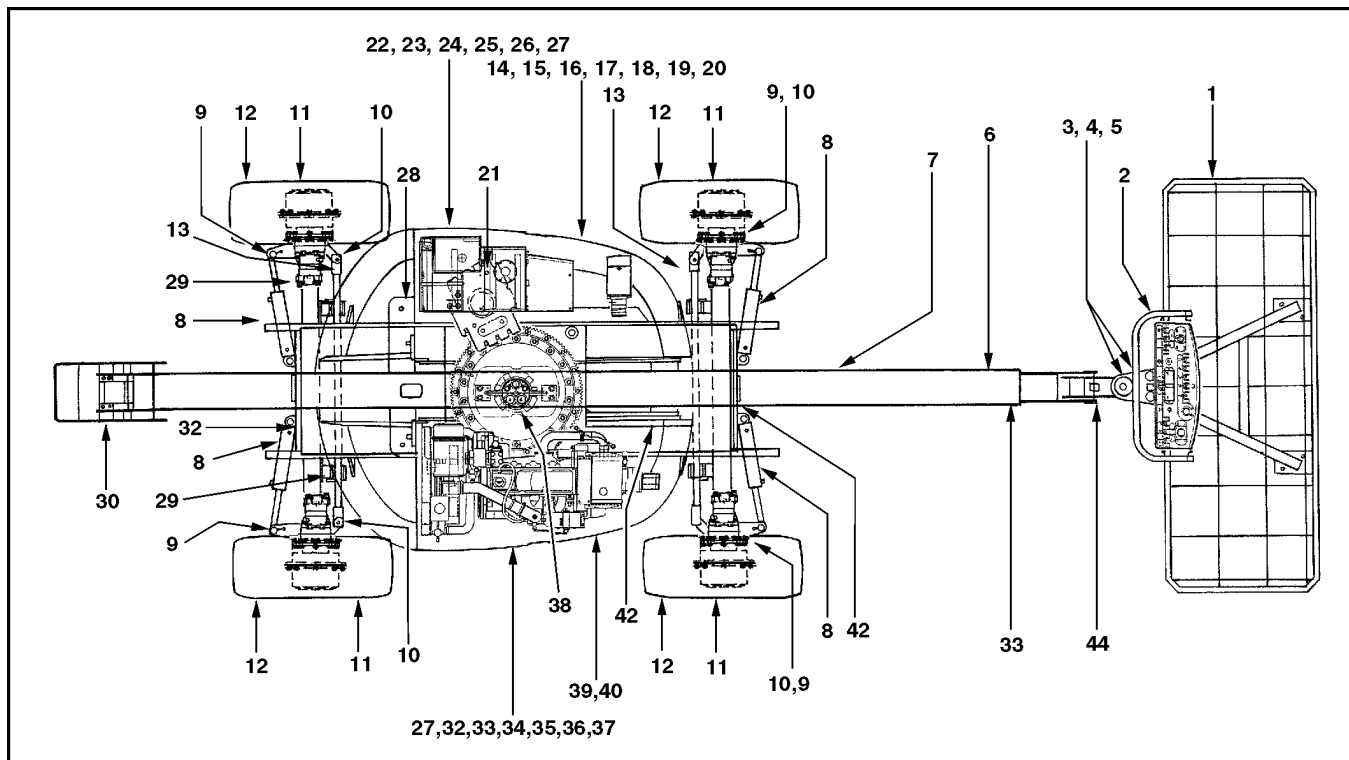


Figura 2-3. Diagrama de inspección visual diaria

Generalidades

Iniciar la “inspección visual” por el punto 1, el cual se indica en el diagrama. Avanzar hacia la derecha (en sentido contrahorario, visto desde arriba) revisando cada punto en la secuencia indicada para determinar las condiciones indicadas en la “Lista de inspección visual diaria”.

ADVERTENCIA

PARA EVITAR LESIONARSE, COMPROBAR QUE LA ENERGÍA DE LA MÁQUINA ESTÉ DESCONECTADA AL EFECTUAR LA INSPECCIÓN VISUAL DIARIA.

AVISO

No pasar por alto la inspección visual de la parte inferior del chasis. Al revisar esta zona se pueden descubrir condiciones capaces de causar daños graves a la máquina.

NOTA: *En cada artículo, asegurarse que no haya piezas sueltas ni faltantes, que estén bien fijadas y que no haya daños visibles además de los otros criterios mencionados.*

1. Conjunto de plataforma - Conjunto de plataforma y compuerta - El pedal interruptor funciona correctamente y no ha sido modificado, anulado ni bloqueado. El pestillo, tope y las articulaciones se encuentran en buen estado.
2. Consola de controles de plataforma - Los interruptores y palancas retornan a su punto muerto y están bien fijados, las etiquetas y letreros están legibles y bien instalados y los rótulos de los controles están legibles.
3. Cilindro de rotación - Ver la nota.
4. Válvula de control del cilindro de rotación - Ver la nota.
5. Pescante articulado - Ver la nota.
6. Interruptor limitador de capacidad doble - El brazo se mueve libremente y está libre de tierra y grasa.
7. Canal de cables - Ver la nota.
8. Conjunto de cilindro de dirección - Ver la nota.
9. Eje - Con evidencia de lubricación adecuada. Ver la nota.
10. Motor de mando y freno - Ver la nota.
11. Cubo de mando - Ver la nota.

Figura 2-4. Puntos de inspección visual diaria - Hoja 1 de 3

SECCIÓN 2 - RESPONSABILIDADES DEL USUARIO, PREPARACIÓN E INSPECCIÓN DE LA MÁQUINA

12. Conjunto de rueda/neumático - Sin tuercas sueltas o faltantes. Inspeccionar en busca de desgastes en la banda de rodamiento, cortes, roturas y otras averías. Inspeccionar las ruedas en busca de daños y corrosión.
13. Barra de acoplamiento y varillaje de la dirección (dirección en 4 ruedas) - Espárragos bloqueados en extremos de barra de acoplamiento.
14. Bloqueo de tornamesa - Funciona debidamente.
15. Bomba de alimentación auxiliar - Ver la nota.
16. Válvula de control (compartimiento del tanque) - Ver la nota.
17. Rodamiento y piñón de tornamesa - No hay pernos sueltos ni soldadura entre el rodamiento y la estructura.
18. Caja del filtro de presión mediana de aceite hidráulico - La caja está firme.
19. Caja del filtro de retorno de aceite hidráulico - La caja está firme.
20. Bajada manual – Ver la nota.
21. Tanque de gas LP (en su caso) - Ver la nota.
22. Suministro de aceite hidráulico - El nivel de aceite en la mirilla es el recomendado. (Revisar el nivel con el aceite frío, con los sistemas apagados y con la máquina en posición de almacenamiento.) Tapa en su lugar y firmemente instalada.
23. Respiradero de aceite hidráulico - El elemento está en su lugar, no está obstruido y sin señas de rebose.
24. Controles de suelo - Los interruptores funcionan, las etiquetas están bien fijadas y están legibles.
25. Suministro de combustible - Tapa de llenado de combustible firmemente instalada. Tanque - Ver la nota.
26. Motor de mando y freno de giro - Ver la nota.
27. Puerta y pestillos - La puerta del capó y los pestillos funcionan correctamente.
28. Válvula de leva oscilante (en su caso) - Ver la nota.

Figura 2-5. Puntos de inspección visual diaria - Hoja 2 de 3

SECCIÓN 2 - RESPONSABILIDADES DEL USUARIO, PREPARACIÓN E INSPECCIÓN DE LA MÁQUINA

- 29.** Cilindro del eje oscilante (en su caso) - Ver la nota.
- 30.** Interruptor limitador de capacidad doble y de corte horizontal - Sin daños en interruptor, el brazo se mueve libremente y sin tierra y grasa.
- 31.** Eje oscilante (en su caso) - Ver la nota.
- 32.** Filtro de aire del motor - Elemento limpio.
- 33.** Batería - Nivel correcto de electrolito, cables bien fijados, sin daños ni corrosión visibles.
- 34.** Suministro de aceite del motor - Marca de lleno en varilla de medición; tapa de llenado bien fijada.
- 35.** Silenciador y sistema de escape - Ver la nota.
- 36.** Bomba hidráulica - Ver la nota.
- 37.** Pivote de bandeja del motor - Ver la nota.
- 38.** Unión giratoria hidráulica - Ver la nota.
- 39.** Tanque de gas LP (en su caso) - Ver la nota.
- 40.** Válvulas de caudal - Ver la nota.
- 41.** Pluma de torre/brazo vertical - Las almohadillas de desgaste están bien colocadas. Todos los cilindros - Ejes de extremo de vástago y de extremo de cuerpo bien fijados. Brazo vertical en posición vertical. Si la pluma de la torre no reposa sobre el tope con la máquina en la posición de almacenamiento, esto indica que el brazo vertical está alejado de la posición vertical.
- 42.** Chasis - Ver la nota.
- 43.** Secciones de la pluma principal - Las almohadillas de desgaste están bien colocadas. Todos los cilindros - Ejes de extremo de vástago y de extremo de cuerpo bien fijados.
- 44.** Pasador de pivote de plataforma - Ver la nota.

Figura 2-6. Puntos de inspección visual diaria - Hoja 3 de 3

SECCIÓN 3. CONTROLES E INDICADORES DE LA MÁQUINA

3.1 GENERALIDADES

AVISO

EL FABRICANTE NO TIENE CONTROL DIRECTO SOBRE LA APLICACIÓN Y USO DE LA MÁQUINA. EL USUARIO Y EL OPERADOR SON RESPONSABLES DE CUMPLIR CON LAS PRÁCTICAS DE SEGURIDAD.

Esta sección proporciona la información necesaria para comprender el funcionamiento de los controles.

3.2 CONTROLES E INDICADORES

NOTA: Todas las máquinas tienen tableros de control que utilizan símbolos para identificar las funciones de cada control. En las máquinas ANSI, consultar la etiqueta ubicada en el protector de la parte delantera de la caja de control o junto al tablero de controles de suelo para ver los símbolos y sus funciones correspondientes.

NOTA: Los tableros de indicadores utilizan símbolos diferentes para advertir al operador de las diferentes situaciones de trabajo que pueden surgir. El significado de estos símbolos se explica a continuación.



Indica una situación de peligro potencial, la cual si no se corrige, podría resultar en lesiones graves o en la muerte. Este indicador se ilumina en rojo.



Indica una condición anormal de trabajo que, si no se corrige, puede resultar en la interrupción del funcionamiento o daños a la máquina. Este indicador se ilumina en amarillo.



Indica información importante en cuanto a las condiciones de trabajo, por ejemplo, procedimientos esenciales para trabajar con seguridad. Este indicador se ilumina en verde, salvo el indicador de capacidad, el cual puede iluminarse en verde o amarillo, según la posición de la plataforma.

Controles de suelo

(Ver la Figura 3-1., Puesto de controles de suelo)

NOTA: *Si lo tiene, el interruptor de habilitación de funciones se debe mantener presionado para accionar las funciones de extensión de la pluma principal, elevación de la torre, giro, elevación de la pluma principal, elevación del pescante, anulación de nivel de la plataforma y rotación de la plataforma.*



1. Rotación de la plataforma

Un interruptor de tres posiciones permite girar la plataforma.

ADVERTENCIA

UTILIZAR LA FUNCIÓN DE ANULACIÓN DE NIVELACIÓN DE PLATAFORMA ÚNICAMENTE PARA LA NIVELACIÓN LEVE DE LA PLATAFORMA. EL USO INCORRECTO PODRÍA HACER QUE LA CARGA/PERSONAS SE MUEVAN O SE CAIGAN. EL NO SEGUIR ESTAS INSTRUCCIONES PUEDE CAUSAR LA MUERTE O LESIONES GRAVES.

2. Anulación de nivelación de plataforma

Un interruptor de tres posiciones permite al operador ajustar el sistema de nivelación automática. Este inte-

rruptor se utiliza para ajustar el nivel de la plataforma en situaciones tales como al subir/bajar una pendiente.

3. Pescante (en su caso)

Este interruptor permite elevar y bajar el pescante.

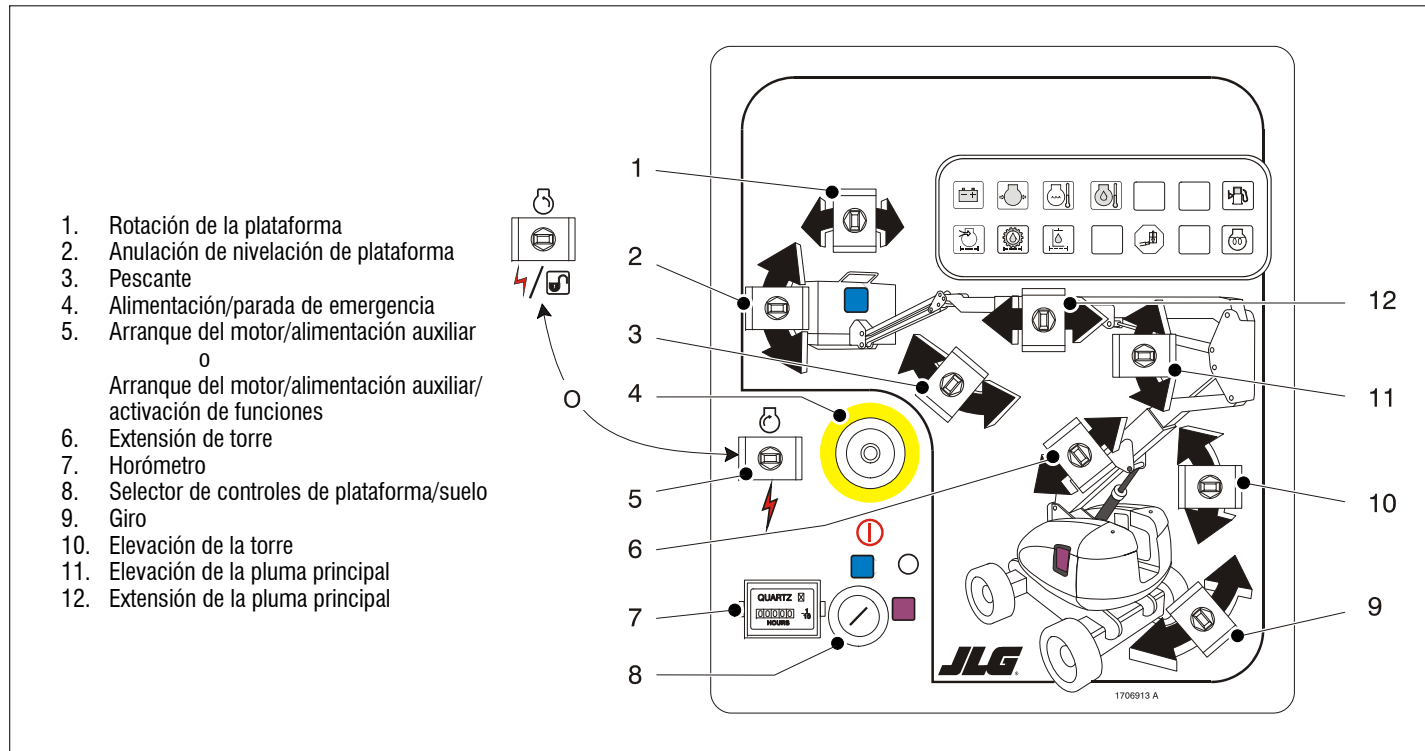


Figura 3-1. Puesto de controles de suelo

SECCIÓN 3 - CONTROLES E INDICADORES DE LA MÁQUINA

NOTA: Cuando el interruptor de alimentación/parada de emergencia está en la posición de encendido y el motor no está en marcha, suena una alarma para indicar que el interruptor de encendido está conectado.

PRECAUCIÓN

CUANDO SE APAGA LA MÁQUINA, EL INTERRUPTOR MAESTRO/DE PARADA DE EMERGENCIA DEBE PONERSE EN LA POSICIÓN DE APAGADO PARA EVITAR DESCARGAR LA BATERÍA.

NOTA: En las máquinas con motores diesel, cuando se ilumina la luz indicadora de bujías de precalentamiento (amarilla), esperar a que la luz se apague antes de hacer girar el motor.

4. Interruptor de alimentación/parada de emergencia

Tirar del INTERRUPTOR DE ENCENDIDO/PARADA DE EMERGENCIA hacia afuera para conectar el sistema de encendido del motor y conectar la alimentación al sistema eléctrico. Empujarlo hacia adentro para apagar el motor y desconectar la alimentación de los controles. Es necesario tirar del interruptor de parada de emergencia en el tablero de controles de suelo hacia afuera para poder manejar la máquina desde los controles de suelo o de plataforma. Esto permite que la máquina pueda ser apagada en caso de emergencia por personal no capacitado para manejar el elevador, pero que reconoce el interruptor de parada de emergencia. El interruptor

maestro con llave también puede usarse con el mismo fin.

5. Interruptor de arranque del motor/alimentación auxiliar o Interruptor de arranque del motor/alimentación auxiliar/habilitación de funciones.



Para arrancar el motor, sostener el interruptor HACIA ARRIBA hasta que el motor arranque.



Para utilizar la alimentación auxiliar, es necesario sostener el interruptor HACIA ABAJO mientras se necesite el uso de la bomba auxiliar. La alimentación auxiliar se puede utilizar sólo si el motor no está en marcha.



Si lo tiene, el interruptor de habilitación debe mantenerse HACIA ABAJO para habilitar todos los controles de la pluma cuando el motor está funcionando.

6. Extensión de torre

Este interruptor permite elevar y bajar la pluma de torre. Esta función trabaja únicamente cuando la pluma de torre está completamente elevada.



ADVERTENCIA

PARA EVITAR LOS VUELCO Y LAS LESIONES GRAVES, NO USAR LA MÁQUINA SI LAS FUNCIONES DE ELEVACIÓN Y EXTENSIÓN DE LA TORRE NO FUNCIONAN SIGUIENDO LA SECUENCIA ARRIBA INDICADA.

7. Horómetro

Registra el tiempo que la máquina ha estado en uso, con el motor en marcha. Si se lo conecta al circuito de presión de aceite del motor, sólo se registran las horas de marcha del motor. El horómetro registra hasta 9999,9 horas y no es posible reponerlo en cero.

8. Selector de controles de plataforma/suelo

Un interruptor SELECTOR DE CONTROLES DE PLATAFORMA/SUELO de tres posiciones, con posición central de apagado y accionado por llave, suministra alimentación eléctrica al tablero de control de la plataforma cuando se pone en la posición de PLATAFORMA. Cuando el selector se pone en la posición de SUELO, se desconecta la alimentación del tablero de control de la plataforma y el tablero de controles de suelo es el único que funciona.

NOTA: *Cuando el selector de controles de plataforma/suelo está en su posición central, se desconecta la alimentación de los dos puestos de control.*

9. Control de giro

Permite girar la tornameza 360 grados de modo continuo.

NOTA: *Los interruptores de elevar la pluma principal, elevar la torre, girar, nivelar la plataforma, extender la pluma principal, extender la torre, girar la plataforma y alimentación auxiliar están bajo tensión de resorte y automáticamente regresan a su punto muerto (apagado) al soltarlos.*

SECCIÓN 3 - CONTROLES E INDICADORES DE LA MÁQUINA

⚠ ADVERTENCIA

AL ACCIONAR LA PLUMA, ASEGURARSE QUE NO HAYA OTRAS PERSONAS ALREDEDOR NI DEBAJO DE LA PLATAFORMA.

⚠ ADVERTENCIA

PARA EVITAR LAS LESIONES GRAVES, NO USAR LA MÁQUINA SI CUALQUIER PALANCA DE CONTROL O INTERRUPTOR QUE CONTROLA EL MOVIMIENTO DE LA PLATAFORMA NO RETORNA A LA POSICIÓN DE APAGADO AL SOLTARLO.

10. Elevación de la torre

Este interruptor permite elevar y bajar la pluma de torre. Esta función trabaja únicamente cuando la pluma de torre está completamente retraída.

11. Control de elevación de pluma principal

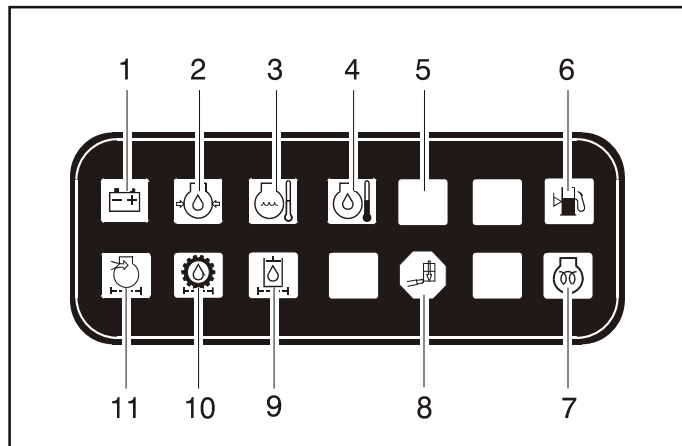
Permite elevar y bajar la pluma principal.

12. Control de extensión de pluma principal

Permite extender y retraer la pluma al mover el interruptor a las posiciones correspondientes.

Tablero de indicadores en controles de suelo

(Ver la Figura 3-2., Tablero de indicadores en controles de suelo)



- | | |
|--|---|
| 1. Carga de la batería | 7. Bujía de precalentamiento |
| 2. Presión de aceite del motor | 8. Sobrecarga de la plataforma |
| 3. Temperatura de refrigerante del motor | 9. Derivación del filtro hidráulico |
| 4. Temperatura de aceite del motor | 10. Derivación del filtro de la transmisión |
| 5. Indicador de avería del motor | 11. Derivación del filtro de aire del motor |
| 6. Bajo nivel de combustible | |

Figura 3-2. Tablero de indicadores en controles de suelo

SECCIÓN 3 - CONTROLES E INDICADORES DE LA MÁQUINA

1. Indicador de carga de batería

Indica la existencia de un problema en la batería o en el circuito de carga que requiere atención.

2. Indicador de presión de aceite del motor

Indica que la presión de aceite del motor es inferior a lo normal y que esta condición requiere atención.

3. Indicador de temperatura de refrigerante del motor (Ford y Continental)

Indica que la temperatura del refrigerante del motor es anormalmente alta, condición que requiere atención.

4. Indicador de temperatura de aceite del motor (Deutz)

Indica que la temperatura del aceite del motor, que también funciona como refrigerante del motor, es anormalmente alta, condición que requiere atención.

5. Luz de avería del motor (motores Ford N/S 48907 al 64249 - consultar la página de identificación de sistema ADE, al principio de este libro).

Indica que el módulo de control del motor (ECM) ha detectado una falla en el sistema electrónico de inyección de combustible y que se ha fijado un código para diagnóstico en el ECM. Consultar el Manual de servicio para las instrucciones respecto a los códigos de falla y cómo recuperarlos.

El indicador de avería se ilumina por 2-3 segundos como autoprueba cuando la llave se coloca en la posición de marcha.

6. Indicador de bajo nivel de combustible

Indica que el nivel de combustible que resta es de 1/8 de tanque o menos. Cuando la luz se ilumina por primera vez, restan aproximadamente 15 litros (4 gal) de combustible aprovechable.

7. Indicador de bujías de precalentamiento (motor diesel)

Indica que las bujías de precalentamiento están encendidas. Las bujías de precalentamiento se encienden automáticamente con el circuito de encendido y permanecen encendidas por aproximadamente siete segundos. Arrancar el motor únicamente después que se haya apagado la luz.

SECCIÓN 3 - CONTROLES E INDICADORES DE LA MÁQUINA

8. Sobrecarga de la plataforma (en su caso)

Indica que la plataforma está sobrecargada.

9. Indicador de filtro de aceite hidráulico (máquinas con NS anterior a 84829)

Indica que el filtro de aceite de retorno tiene restricciones excesivas y que es necesario sustituirlo.

10. Indicador de filtro de aceite de bomba de la transmisión (Anteriores al N/S 84829)

Indica que el filtro de la bomba de carga tiene restricciones excesivas y que es necesario sustituirlo. Este indicador tiene un termómetro incorporado (21°C / 70°F) para impedir que genere señales falsas cuando el aceite hidráulico se encuentra por debajo de la temperatura normal de funcionamiento.

11. Indicador de filtro de aire (máquinas con NS anterior a 84829)

Indica que el filtro de aire tiene restricciones excesivas y que es necesario sustituirlo.

12. Luz de prueba de sistema EFI (motores Ford N/S 48907 al 64249 - consultar la página de identificación de sistema ADE, al principio de este libro).

Si se mantiene pulsado el botón de prueba de sistema que está en un costado de la caja de controles de suelo, los códigos para diagnóstico se visualizan a través del indicador de avería. Consultar el Manual de servicio

para las instrucciones respecto a los códigos de falla y cómo recuperarlos.

Puesto de controles de plataforma

(Ver la Figura 3-4., Tablero de controles de plataforma, Figura 3-5., Tablero de controles de plataforma - Con Orientación de mando)

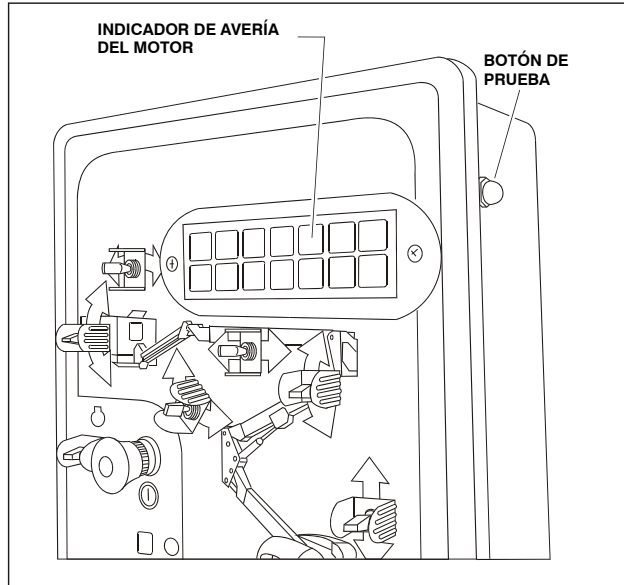


Figura 3-3. Indicador de avería y botón de prueba

1. Selector de velocidad/par de mando motriz

Esta máquina tiene un interruptor de dos posiciones — La posición delantera fija los valores máximos de velocidad y par motor al suministrar velocidad cuando se mueve la palanca de control de mando motriz. La posición hacia atrás permite conducir la máquina con el motor a velocidad intermedia.

2. Selector de dirección (en su caso)

Si la máquina tiene dirección en las cuatro ruedas, el operador puede seleccionar la función del sistema de la dirección. La posición central del interruptor proporciona dirección convencional de las ruedas delanteras, dejando las ruedas traseras sin afectar. Ésta es la posición para la conducción normal a velocidad máxima. La posición delantera es para la dirección “lateral”. En este modo los ejes delantero y trasero viran en el mismo sentido, lo cual permite que el chasis se desplace lateralmente a la vez que avanza. Esto puede usarse para colocar la máquina en posición en pasillos o contra edificios. La posición trasera del interruptor es para la

SECCIÓN 3 - CONTROLES E INDICADORES DE LA MÁQUINA

dirección “coordinada”. En este modo los ejes delantero y trasero viran en sentidos opuestos para producir el radio de viraje más reducido, permitiendo maniobrar en zonas estrechas.

Para resincronizar los ejes delantero y trasero, colocar las ruedas motrices traseras en posición de avance seleccionando la dirección lateral o coordinada y después seleccionar la dirección delantera (posición central del interruptor) para accionar la función de dirección normal.

ADVERTENCIA

UTILIZAR LA FUNCIÓN DE ANULACIÓN DE NIVELACIÓN DE PLATAFORMA ÚNICAMENTE PARA LA NIVELACIÓN LEVE DE LA PLATAFORMA. EL USO INCORRECTO PODRÍA HACER QUE LA CARGA/ PERSONAS SE MUEVAN O SE CAIGAN. EL NO SEGUIR ESTAS INSTRUCCIONES PUEDE CAUSAR LA MUERTE O LESIONES GRAVES.

3. Anulación de nivelación de plataforma

Un interruptor de tres posiciones permite al operador ajustar el sistema de nivelación automática. Este interruptor se utiliza para ajustar el nivel de la plataforma en situaciones tales como al subir/bajar una pendiente.

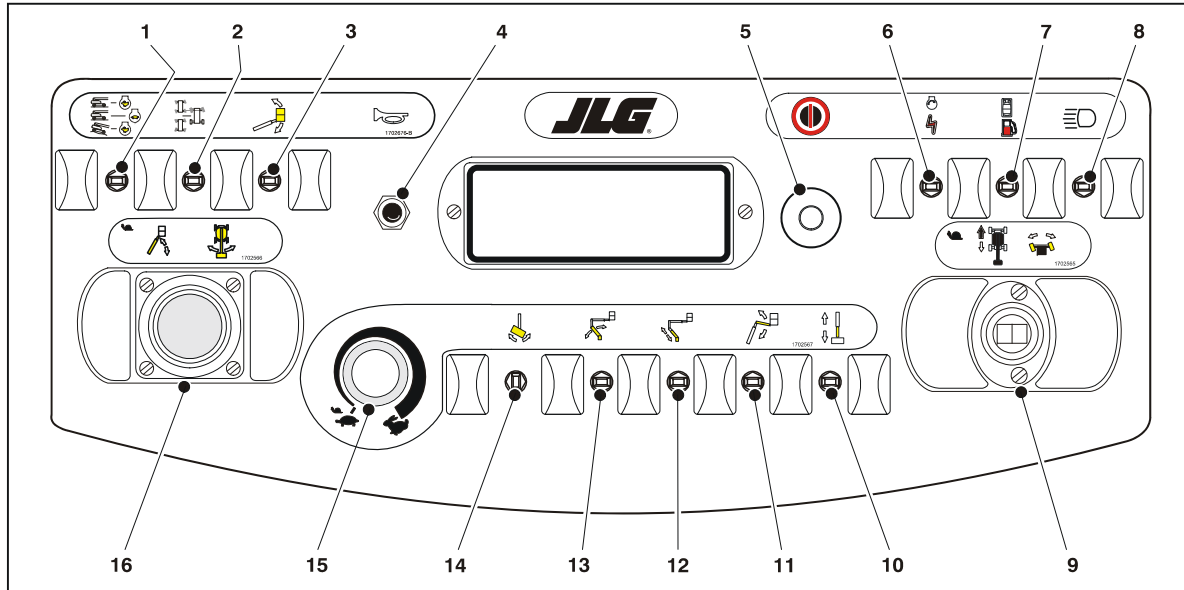
4. Bocina

Suministra alimentación eléctrica a la bocina cuando se lo oprime.

5. Alimentación/parada de emergencia

Un interruptor de ALIMENTACIÓN/PARADA DE EMERGENCIA y un interruptor separado de ARRANQUE DEL MOTOR/ALIMENTACIÓN AUXILIAR en la consola de la plataforma suministran la energía eléctrica al solenoide del arrancador cuando el interruptor de encendido se pone en la posición de marcha y el interruptor de ARRANQUE DEL MOTOR se empuja hacia adelante.

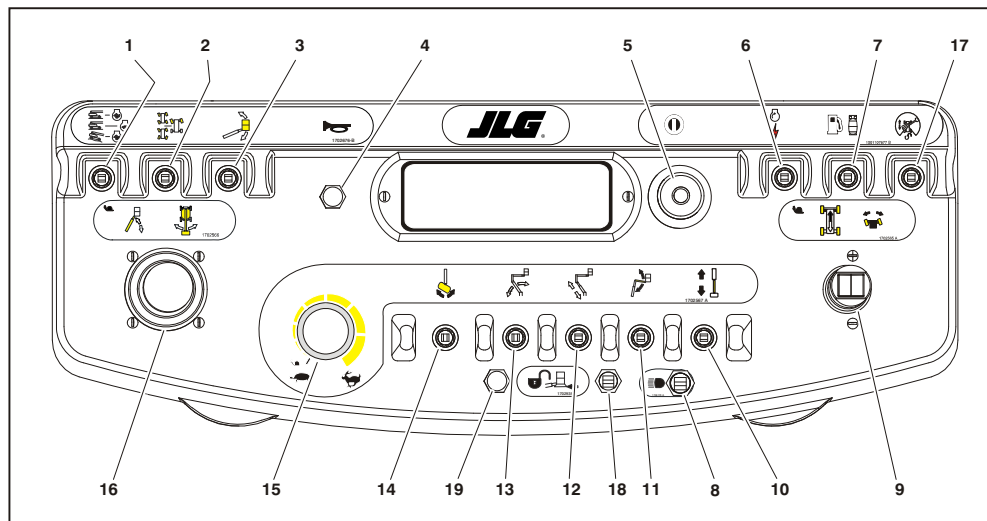
SECCIÓN 3 - CONTROLES E INDICADORES DE LA MÁQUINA



- | | | | |
|--|--------------------------------------|---------------------------|---------------------------------------|
| 1. Velocidad de propulsión | 5. Alimentación/parada de emergencia | 9. Mando motriz/dirección | 13. Elevación de la torre |
| 2. Selector de dirección | 6. Alimentación auxiliar | 10. Extensión | 14. Rotación de la plataforma |
| 3. Anulación de nivelación de plataforma | 7. Selección de combustible | 11. Pescante | 15. Velocidad de funciones |
| 4. Bocina | 8. Luces | 12. Extensión de torre | 16. Elevación/giro de pluma principal |

Figura 3-4. Tablero de controles de plataforma

SECCIÓN 3 - CONTROLES E INDICADORES DE LA MÁQUINA



- | | | | |
|--|-----------------------------|-------------------------------|---|
| 1. Velocidad de propulsión | 6. Alimentación auxiliar | 11. Pescante | 16. Elevación/giro de pluma principal |
| 2. Selector de dirección | 7. Selección de combustible | 12. Extensión de torre | 17. Anulación de orientación de mando |
| 3. Anulación de nivelación de plataforma | 8. Luces | 13. Elevación de la torre | 18. Anulación de sistema de toque suave |
| 4. Bocina | 9. Mando motriz/dirección | 14. Rotación de la plataforma | 19. Indicador de toque suave |
| 5. Alimentación/parada de emergencia | 10. Extensión | 15. Velocidad de funciones | |

Figura 3-5. Tablero de controles de plataforma - Con Orientación de mando

SECCIÓN 3 - CONTROLES E INDICADORES DE LA MÁQUINA

6. Alimentación auxiliar

Esto activa la bomba hidráulica, la cual se acciona por medios eléctricos. (Es necesario mantener el interruptor en la posición de ACTIVADO mientras se use la bomba auxiliar.)

La bomba auxiliar funciona para proporcionar un caudal suficiente de aceite para accionar las funciones básicas de la máquina, en caso de producirse la falla de la bomba principal o del motor. La bomba auxiliar brinda alimentación a las funciones de elevación y extensión de la pluma de torre, elevación y extensión de la pluma principal y giro.

7. Selector de combustible (sólo con motor de combustible doble) (en su caso)

Se puede seleccionar el uso de gasolina o de propano líquido colocando el interruptor en la posición correspondiente. No es necesario purgar el sistema de combustible antes de cambiar de tipos de combustible, por lo cual no hay período de espera al cambiar de combustible con el motor en marcha.

8. Luces (en su caso)

Este interruptor enciende las luces del tablero de control y los faros si la máquina los tiene. La llave de contacto no tiene que estar conectada para encender las luces, así que se debe tener cuidado de evitar descargar la batería al dejar la máquina desatendida con las luces encendidas. El interruptor maestro y/o la llave de contacto en el puesto de controles del suelo desconectan la alimentación de todas las luces.

9. Mando motriz/dirección

La palanca de MANDO MOTRIZ permite conducir en avance o retroceso. La palanca de control brinda una respuesta progresiva para permitir una velocidad variable.

La dirección es controlada por un interruptor que está encima de la palanca de control.

NOTA: Cuando la pluma se coloca por encima de la horizontal y alguno de los interruptores de SELECCIÓN DE VELOCIDAD/PAR DE MANDO MOTRIZ o de VELOCIDAD DE FUNCIONES se pone en la posición de velocidad rápida, la máquina continúa funcionando a velocidad lenta; la velocidad rápida se inhabilita automáticamente.

SECCIÓN 3 - CONTROLES E INDICADORES DE LA MÁQUINA

10. Control de extensión de pluma principal

Este control permite extender y retraer la pluma principal.

11. Pescante (en su caso)

Empujar hacia adelante para elevar y tirar hacia atrás para bajar. La velocidad variable de elevación se controla con el control de velocidad de funciones.

12. Extensión de torre

Este interruptor de tres posiciones permite extender y retraer la pluma de torre. Es necesario RETRAER LA TORRE completamente antes de poder accionar la ELEVACIÓN DE TORRE. (La EXTENSIÓN DE TORRE no debe funcionar cuando la torre no ha sido ELEVADA completamente.)

13. Elevación de la torre

Este interruptor de tres posiciones permite elevar y bajar la pluma de torre. Es necesario ELEVAR LA TORRE completamente antes de poder accionar la EXTENSIÓN DE TORRE. (La ELEVACIÓN DE TORRE no debe funcionar cuando la torre está EXTENDIDA.)

NOTA: *Las palancas de los controles de ELEVACIÓN de pluma principal, GIRO y PROPULSIÓN están bajo tensión de resorte y automáticamente retornan a su punto muerto (posición de apagado) al soltarlas.*

ADVERTENCIA

PARA EVITAR LAS LESIONES GRAVES, NO USAR LA MÁQUINA SI ALGUNA PALANCA DE CONTROL O INTERRUPTOR QUE CONTROLA EL MOVIMIENTO DE LA PLATAFORMA NO RETORNA A LA POSICIÓN DE APAGADO O PUNTO MUERTO AL SOLTARLO.

ADVERTENCIA

PARA EVITAR LOS VUELCOS Y LAS LESIONES GRAVES, NO USAR LA MÁQUINA SI LAS FUNCIONES DE ELEVACIÓN Y EXTENSIÓN DE LA TORRE NO FUNCIONAN SIGUIENDO EL ORDEN INDICADO EN LOS PUNTOS (12) Y (13) ANTERIORES.

14. Rotación de la plataforma

Este interruptor permite al operador girar el canasto hacia la izquierda o la derecha.

PRECAUCIÓN

NO USAR LA MÁQUINA SI LOS INTERRUPTORES DE VELOCIDAD/PAR DE MANDO MOTRIZ O DE VELOCIDAD DE FUNCIONES FUNCIONAN CON LA PLUMA ELEVADA POR ENCIMA DE LA HORIZONTAL.

15. Control de velocidad de funciones

Regula la velocidad de las funciones de la pluma y de giro. Girar en sentido contrahorario para reducir la velocidad y en sentido horario para aumentarla. Para ajustar a la velocidad lenta, girar la perilla completamente en sentido contrahorario hasta que se escuche un chasquido.

16. Control de elevación/giro de pluma principal

La palanca de control de dos ejes de movimiento y respuesta proporcional infinita controla las funciones de elevación y giro de la pluma principal. Empujarla hacia adelante para elevar y tirar de ella hacia atrás para bajar. Mover hacia la derecha para girar hacia la derecha, y hacia la izquierda para girar a la izquierda.

17. Anulación de orientación de mando

Cuando se gira la pluma sobre las ruedas traseras o más allá, en cualquier sentido, el indicador de orientación de mando se ilumina cada vez que se seleccione la función de mando motriz. Empujar y soltar el interruptor y después, dentro de un plazo de 3 segundos, mover el control de mando motriz/dirección para activar el mando motriz o la dirección. Antes de conducir, busque el negro / blanco flechas de orientación tanto en el chasis y la plataforma de control y coincidir con la flecha de dirección para el control de la dirección del chasis.

18. Interruptor de anulación de toque suave (en su caso)

Este interruptor activa las funciones que fueron desactivadas por el sistema de toque suave para volver a permitir el funcionamiento a velocidad lenta, permitiendo que el operador aleje la plataforma del obstáculo que causó la situación de parada.

19. Indicador de toque suave (en su caso)

Indica que el parachoques de toque suave está tocando un objeto. Todos los controles se desactivan hasta que se pulse el botón de anulación, lo cual habilita los controles en modo de velocidad lenta.

Tablero de indicadores en controles de plataforma

(Ver la Figura 3-6., Tablero de indicadores en controles de plataforma)

1. Luz de advertencia de inclinación y alarma

Esta luz anaranjada indica que el chasis se encuentra sobre una pendiente. También suena una alarma cuando el chasis se encuentra sobre una pendiente y la pluma se encuentra por encima de la horizontal. Si se ilumina al elevar o extender la pluma, retraerla y bajarla a un punto por debajo de la horizontal y después desplazar la máquina de modo que quede nivelada antes de continuar el uso. Si la pluma se encuentra sobre la horizontal y la máquina se encuentra sobre una pendiente, la luz de alarma de inclinación se ilumina y una alarma suena y automáticamente se activa la VELOCIDAD LENTA de propulsión.

ADVERTENCIA

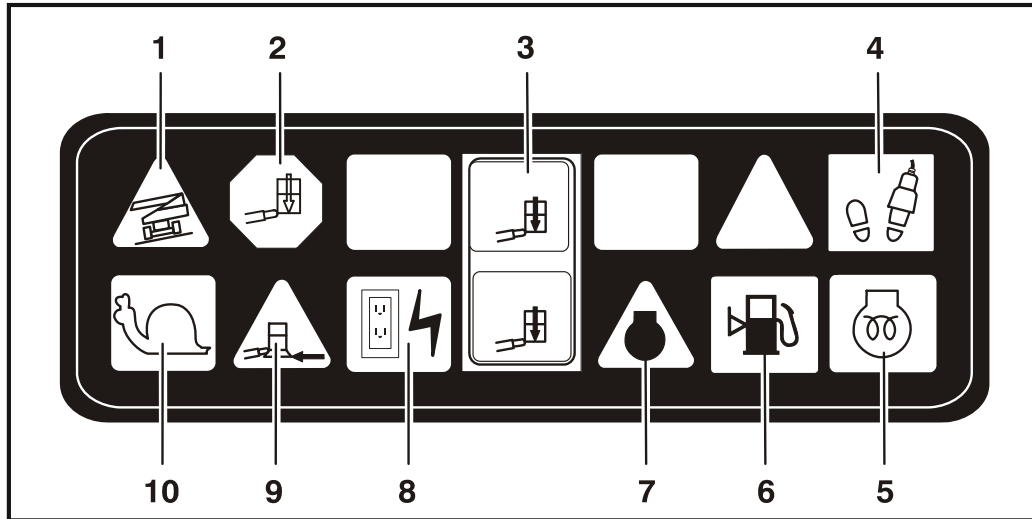
SI LA LUZ DE ADVERTENCIA DE INCLINACIÓN SE ILUMINA AL ELEVAR O EXTENDER LA PLUMA, RETRAERLA Y BAJARLA A UN PUNTO POR DEBAJO DE LA HORIZONTAL Y DESPUÉS DESPLAZAR LA MÁQUINA DE MODO QUE LA MISMA SE ENCUENTRE NIVELADA ANTES DE EXTENDER LA PLUMA O DE ELEVARLA SOBRE LA HORIZONTAL.

2. Sobrecarga de la plataforma (en su caso)
Indica que la plataforma está sobrecargada.

3. Indicador de capacidad.

Indica que se ha alcanzado la capacidad máxima de la plataforma en su posición actual. Se permite levantar capacidades restringidas únicamente en ciertas posiciones de la plataforma (pluma poco extendida y a ángulos más elevados).

NOTA: Consultar las etiquetas de capacidad colocadas en la máquina para las capacidades con y sin restricciones de la plataforma.



- | | | |
|-----------------|------------------------------|---------------------|
| 1. Inclinación | 5. Bujía de precalentamiento | 9. Toque suave |
| 2. Sobrecarga | 6. Bajo nivel de combustible | 10. Velocidad lenta |
| 3. Capacidad | 7. Avería del motor | |
| 4. Habilitación | 8. Generador de CA | |

Figura 3-6. Tablero de indicadores en controles de plataforma

SECCIÓN 3 - CONTROLES E INDICADORES DE LA MÁQUINA



- | | | |
|-----------------|------------------------------|--------------------------|
| 1. Inclinación | 5. Bujía de precalentamiento | 9. No utilizado |
| 2. Sobrecarga | 6. Bajo nivel de combustible | 10. Velocidad lenta |
| 3. Capacidad | 7. Avería del motor | 11. Orientación de mando |
| 4. Habilitación | 8. Generador de CA | |

Figura 3-7. Tablero de luces de plataforma - Con Orientación de mando

4. Indicador de habilitación/pedal

Para accionar cualquiera de las funciones, es necesario pisar el pedal interruptor y seleccionar la función deseada en un lapso menor que siete segundos. El indicador de habilitación se ilumina para indicar que los controles están habilitados. Si no se selecciona una función en menos de siete segundos, o si transcurren siete segundos entre el dejar de usar una función y el empezar a usar otra, la luz de habilitación se apaga y será necesario soltar el pedal interruptor y volver a pisarlo para rehabilitar los controles.

Cuando se suelta el pedal interruptor se desconecta la energía de todos los controles y se aplican los frenos de propulsión.

ADVERTENCIA

PARA EVITAR LAS LESIONES GRAVES, NO RETIRAR, MODIFICAR NI ANULAR EL FUNCIONAMIENTO DEL PEDAL INTERRUPTOR CON ALGÚN TIPO DE BLOQUEO U OTROS MEDIOS.

ADVERTENCIA

ES NECESARIO AJUSTAR EL PEDAL INTERRUPTOR SI LAS FUNCIONES SE ACTIVAN SÓLO CUANDO EL PEDAL SE ENCUENTRA A MENOS DE 6,3 MM (1/4 IN.) DEL EXTREMO SUPERIOR O INFERIOR SU CARRERA.

5. Indicador de bujías de precalentamiento

Se ilumina para indicar que las bujías de precalentamiento están encendidas. Después de haber conectado el encendido, esperar a que la luz se apague antes de hacer girar el motor.

6. Indicador de bajo nivel de combustible (amarillo)

Indica que el nivel de combustible que resta es de 1/8 de tanque o menos. Cuando la luz se ilumina por primera vez, restan aproximadamente 15 litros (4 gal) de combustible aprovechable.

SECCIÓN 3 - CONTROLES E INDICADORES DE LA MÁQUINA

7. Indicador de avería del motor

En todas las máquinas con N/S anterior al 48907 y las máquinas con motor Deutz con N/S anterior al 64249, la luz se ilumina y la alarma suena cuando el sistema de alimentación de la máquina requiere mantenimiento inmediato. Cualquiera de las condiciones siguientes enciende la luz y la alarma: baja presión de aceite del motor, alta temperatura de refrigerante, obstrucción en filtro de aire, baja corriente de salida del alternador, obstrucción en filtro de retorno de aceite hidráulico, o una obstrucción en el filtro de la bomba de carga.

En las máquinas con motores Ford a partir del N/S 48907 y las máquinas con motores Deutz con N/S posterior al 64249, la luz indica que el sistema de control del motor ha detectado una falla y se ha fijado un código para diagnóstico de averías en la memoria del sistema. Consultar el Manual de servicio para las instrucciones respecto a los códigos de falla y cómo recuperarlos.

El indicador de avería se ilumina por 2-3 segundos como autoprueba cuando la llave se coloca en la posición de marcha.

8. Generador de CA (verde)

Indica que el generador está en marcha.

9. Indicador de toque suave (en su caso)

Indica que el parachoques de toque suave está tocando un objeto. Todos los controles se desactivan hasta que se pulse el botón de anulación, lo cual habilita los controles en velocidad lenta.

10. Indicador de velocidad lenta

Cuando el control de velocidad de funciones se pone en la posición de velocidad lenta, este indicador se ilumina y sirve para recordar al operador que todas las funciones trabajan a su velocidad más lenta.

11. Indicador de avería de pluma

Cuando una alarma audible suena y el indicador de avería de pluma se ilumina cuando se intenta activar una función de pluma de torre, el interruptor limitador de la pluma de torre está desactivando la función. Esta función no se permite con la configuración actual de pluma.

Cuando una alarma audible suena y el indicador de avería de pluma se ilumina continuamente sin que se intente utilizar una función de pluma, el brazo vertical no está alineado.

SECCIÓN 4. FUNCIONAMIENTO DE LA MÁQUINA

4.1 DESCRIPCIÓN

Esta máquina es un elevador hidráulico autopropulsado equipado con una plataforma de trabajo instalada en el extremo de una pluma levadiza, articulada y giratoria.

El puesto de controles principal del operador está en la plataforma. Desde este puesto de controles, el operador puede conducir y dirigir la máquina en los sentidos de avance y retroceso. El operador puede elevar o bajar la pluma superior o inferior o girar la pluma a la izquierda o la derecha. El giro de la pluma estándar es de 360° continuos hacia la izquierda o la derecha de la posición de almacenamiento. La máquina tiene un puesto de controles de suelo que sobrepasa el funcionamiento del puesto de controles de plataforma. Los controles de suelo accionan las funciones de elevación y giro de la pluma y se usan en caso de emergencia para bajar la plataforma al suelo, si el operador no puede hacerlo por sí mismo. Los controles de suelo también se usan en la revisión antes del arranque.

4.2 CARACTERÍSTICAS Y LIMITACIONES DE FUNCIONAMIENTO

Capacidades

La pluma puede elevarse por encima de la horizontal con o sin carga en la plataforma si:

1. La máquina se encuentra sobre una superficie lisa, firme y nivelada.
2. La carga se encuentra dentro de los límites de capacidad nominal establecidos por el fabricante.
3. Todos los sistemas de la máquina funcionan debidamente.
4. Presión adecuada de inflado de neumáticos.
5. La máquina tiene los equipos originalmente instalados por JLG.

Estabilidad

La estabilidad de la máquina depende de dos posiciones, las cuales se denominan estabilidad DELANTERA y estabilidad TRASERA. La posición de la máquina que ofrece la estabilidad TRASERA mínima se ilustra en la Figura 4-2., Posición de estabilidad trasera mínima; la posición que ofrece la estabilidad DELANTERA mínima se ilustra en la Figura 4-1., Posición de estabilidad delantera mínima.

ADVERTENCIA

PARA EVITAR EL VUELCO DE LA MÁQUINA HACIA ADELANTE O HACIA ATRÁS, NO SOBRECARGAR LA MÁQUINA NI USARLA SOBRE SUPERFICIES DESNIVELADAS.

4.3 FUNCIONAMIENTO DEL MOTOR

NOTA: Siempre se debe arrancar la máquina por primera vez desde el tablero de controles del suelo.

Procedimiento de arranque

PRECAUCIÓN

SI EL MOTOR NO ARRANCA PRONTO, NO HACERLO GIRAR POR UN LAPSO PROLONGADO. EN CASO QUE EL MOTOR NO ARRANQUE AL SEGUNDO INTENTO, DEJAR QUE EL ARRANCADOR SE ENFRÍE POR 2-3 MINUTOS. SI EL MOTOR NO ARRANCA LUEGO DE VARIOS INTENTOS, CONSULTAR EL MANUAL DE MANTENIMIENTO DEL MOTOR.

NOTA: Sólo con motores diesel: Después de conectar el interruptor de encendido, el operador debe esperar a que el indicador de bujías de precalentamiento se apague antes de hacer girar el motor.

1. Girar la llave del interruptor SELECTOR a la posición de controles de SUELO. Colocar el interruptor de ALIMENTACIÓN/PARADA DE EMERGENCIA en la posición de MARCHA y luego pulsar el interruptor de ARRANQUE DEL MOTOR hasta que el motor arranque.

PRECAUCIÓN

DEJAR QUE EL MOTOR SE CALIENTE POR UNOS CUANTOS MINUTOS A VELOCIDAD BAJA ANTES DE IMPONERLE CARGA.

2. Después que el motor se haya calentado lo suficiente, apagarlo.
3. Girar el interruptor SELECTOR a la posición de controles de PLATAFORMA.
4. Desde la plataforma, tirar del interruptor de ALIMENTACIÓN/PARADA DE EMERGENCIA hacia afuera, y luego pulsar el interruptor de ARRANQUE DEL MOTOR hasta que el motor arranque.

NOTA: *El pedal interruptor debe estar suelto (hacia arriba) para que el arrancador pueda funcionar. Si el arrancador funciona cuando el pedal interruptor está pisado, NO USAR LA MÁQUINA.*

Procedimiento de apagado

PRECAUCIÓN

SI UNA AVERÍA DEL MOTOR CAUSA UNA PARADA NO PROGRAMADA, DETERMINAR LA CAUSA Y CORREGIRLA ANTES DE VOLVER A ARRANCAR EL MOTOR.

1. Quitar toda la carga del motor y permitir que funcione a velocidad baja por 3-5 minutos, brindando reducción adicional de la temperatura interna del motor.
2. Empujar el interruptor de ALIMENTACIÓN/PARADA DE EMERGENCIA.
3. Poner el interruptor MAESTRO en la posición de apagado.

Consultar el manual del fabricante del motor para más detalles.

SECCIÓN 4 - FUNCIONAMIENTO DE LA MÁQUINA

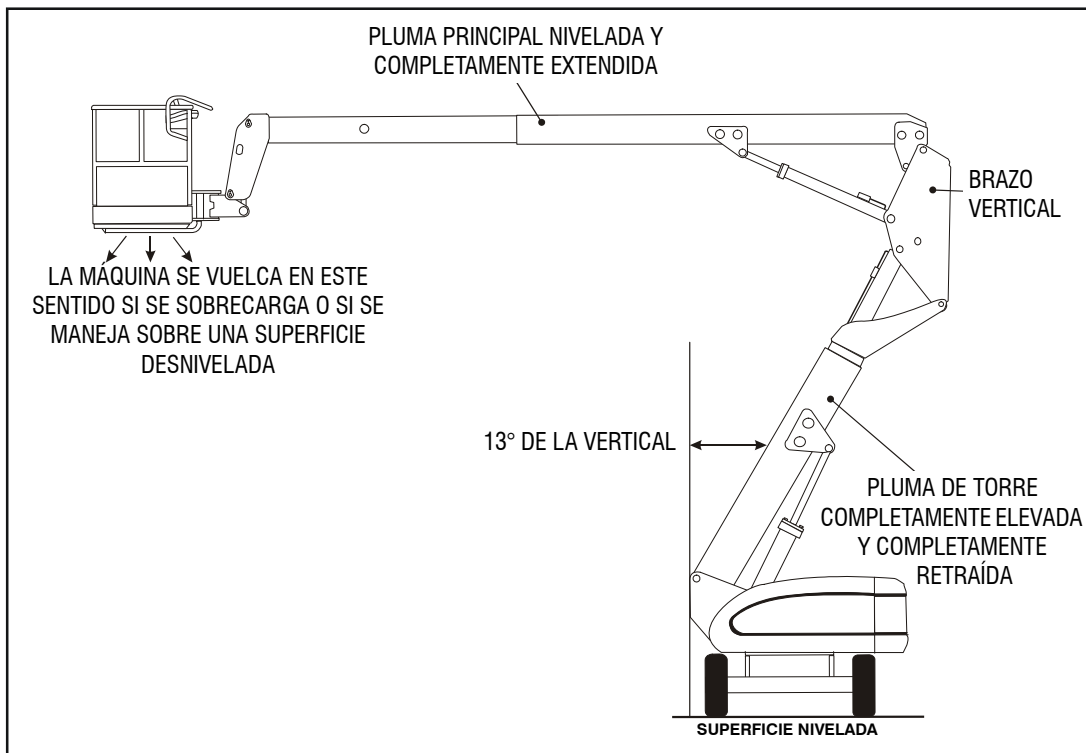


Figura 4-1. Posición de estabilidad delantera mínima

4.4 PROPULSIÓN (CONDUCCIÓN)

⚠ ADVERTENCIA

NO CONDUCIR LA MÁQUINA CON LA PLUMA POR ENCIMA DE LA HORIZONTAL SALVO AL VIAJAR SOBRE UNA SUPERFICIE UNIFORME, FIRME Y NIVELADA.

PARA EVITAR LA PÉRDIDA DEL CONTROL Y EL VUELCO DE LA MÁQUINA, NO CONDUCIRLA SOBRE PENDIENTES QUE EXCEDAN LOS LÍMITES ESPECIFICADOS EN LA PLACA DEL NÚMERO DE SERIE DE LA MÁQUINA.

ASEGURARSE QUE EL BLOQUEO DE LA TORNAMESA ESTÉ APLICADO ANTES DE PROPULSAR LA MÁQUINA POR UN PERÍODO PROLONGADO.

NO CONDUCIR EN SENTIDO LATERAL SOBRE PENDIENTES DE MÁS DE 5 GRADOS.

TENER SUMO CUIDADO AL CONDUCIR EN RETROCESO Y SIEMPRE QUE LA PLATAFORMA ESTÉ ELEVADA.

ANTES DE CONDUCIR LA MÁQUINA, VERIFICAR QUE LA PLUMA SE ENCUENTRE COLOCADA SOBRE EL EJE TRASERO MOTRIZ. SI LA PLUMA ESTÁ SOBRE LAS RUEDAS DELANTERAS, LA RESPUESTA DE LOS CONTROLES DE DIRECCIÓN Y MANDO MOTRIZ SE INVIERTE.

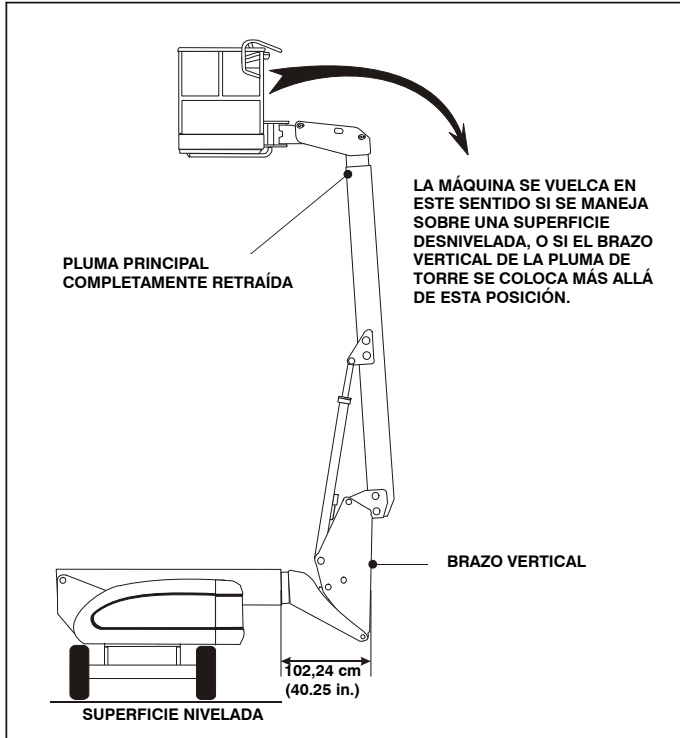


Figura 4-2. Posición de estabilidad trasera mínima

Propulsión en avance y retroceso

1. En el tablero de controles de plataforma, tirar del interruptor de parada de emergencia hacia afuera, arrancar el motor y pisar el pedal interruptor.
2. Colocar la palanca de control de mando motriz en la posición de AVANCE o RETROCESO, según se desee.

Esta máquina tiene un indicador de orientación de mando. La luz amarilla de la consola de controles de la plataforma indica que se ha girado la pluma más allá de las ruedas motrices traseras y que el mando motriz/dirección de la máquina puede responder en sentido opuesto al movimiento de los controles. Si el indicador se ilumina, accionar la función de mando motriz de la manera siguiente:

1. Hacer corresponder las flechas negras y blancas de sentido en el tablero de controles de la plataforma y del chasis para determinar el sentido en el cual se propulsará la máquina.
2. Pulsar y soltar el interruptor de anulación de orientación de mando. Antes de transcurridos 3 segundos, mover el control de mando motriz hacia la flecha que señala en el sentido que se desea propulsar la máquina. La luz indicadora destella durante el intervalo de 3 segundos, hasta que se seleccione la función de mando motriz.

4.5 DIRECCIÓN

Oprimir el interruptor en la palanca de mando motriz/dirección hacia la DERECHA para virar la máquina a la derecha, u oprimirlo hacia la IZQUIERDA para virarla a la izquierda.

4.6 PLATAFORMA

Ajuste de nivel de plataforma



UTILIZAR LA FUNCIÓN DE ANULACIÓN DE NIVELACIÓN DE PLATAFORMA ÚNICAMENTE PARA LA NIVELACIÓN LEVE DE LA PLATAFORMA. EL USO INCORRECTO PODRÍA HACER QUE LA CARGA/ PERSONAS SE MUEVAN O SE CAIGAN. EL NO SEGUIR ESTAS INSTRUCCIONES PUEDE CAUSAR LA MUERTE O LESIONES GRAVES.

Para nivelar la máquina hacia arriba o hacia abajo - Mover el interruptor de nivelación de la plataforma hacia arriba o hacia abajo y sostenerlo en esa posición hasta que la plataforma quede nivelada.

Rotación de la plataforma

Para girar la plataforma a la izquierda o la derecha, usar el control de rotación de la plataforma para seleccionar el sentido de giro y sostenerlo en ese sentido hasta que la plataforma llegue a la posición deseada.



Figura 4-3. Pendiente y pendiente lateral

4.7 PLUMA

ADVERTENCIA

NO GIRAR LA PLUMA NI ELEVARLA POR ENCIMA DE LA HORIZONTAL SI LA MÁQUINA ESTÁ DESNIVELADA.

NO USAR LA ALARMA DE INCLINACIÓN COMO INDICADOR DE QUE EL CHASIS ESTÁ NIVELADO.

PARA EVITAR EL VUELCO DE LA MÁQUINA, BAJAR LA PLATAFORMA A NIVEL DEL SUELO. DESPUÉS, CONDUCIR LA MÁQUINA A UNA SUPERFICIE NIVELADA ANTES DE ELEVAR LA PLUMA.

PARA EVITAR LAS LESIONES GRAVES, NO USAR LA MÁQUINA SI ALGUNA DE LAS PALANCAS O INTERRUPTORES QUE CONTROLAN EL MOVIMIENTO DE LA PLATAFORMA NO RETORNA A LA POSICIÓN DE APAGADO AL SOLTARLO.

EN CASO QUE LA PLATAFORMA NO SE DETENGA AL SOLTAR UN INTERRUPTOR O PALANCA DE CONTROL, QUITAR EL PIE DEL PEDAL INTERRUPTOR O USAR EL INTERRUPTOR DE PARADA DE EMERGENCIA PARA PARAR LA MÁQUINA.

Giro de la pluma

Para girar la pluma, usar el control de GIRO para seleccionar el sentido a la DERECHA o la IZQUIERDA.

AVISO

ANTES DE GIRAR LA PLUMA, VERIFICAR QUE HAYA ESPACIO SUFICIENTE PARA QUE LA PLUMA NO CHOQUE CONTRA PAREDES, DIVISIONES Y EQUIPOS.

NOTA: Cuando se están accionando las funciones de la pluma, un bloqueo evita el uso de las funciones de MANDO MOTRIZ y de DIRECCIÓN.

Elevación y bajada de la pluma de torre

Esta máquina tiene dos controles para la pluma de torre (dos interruptores basculantes), uno controla la elevación y el otro la extensión de la torre. El sistema de interruptores impone la secuencia siguiente a las funciones de ELEVACIÓN y EXTENSIÓN:

1. Secuencia para ELEVAR la PLUMA DE TORRE desde su altura mínima.
 - a. La PLUMA DE TORRE debe elevarse a su altura máxima (aprox. 13° de la vertical) antes de poder extenderla de su posición completamente retraída.
 - b. La función de extensión o retracción de la TORRE sólo funciona cuando la PLUMA DE TORRE está elevada a su altura máxima.
2. Secuencia para BAJAR la PLUMA DE TORRE desde su altura máxima.
 - a. Accionar la función de RETRACCIÓN DE TORRE hasta retraer la PLUMA DE TORRE completamente. (La TORRE no debe bajar hasta haber retraído o elevado la pluma por completo.)
 - b. La función de bajar la TORRE sólo trabaja cuando la PLUMA DE TORRE está completamente retraída.

ADVERTENCIA

PARA EVITAR EL VUELCO DE LA MÁQUINA SI LOS INTERRUPTORES DE LA PLUMA DE TORRE SE AVERÍAN:

— BAJAR LA PLATAFORMA HASTA EL SUELO USANDO LAS FUNCIONES DE ELEVACIÓN Y EXTENSIÓN DE LA PLUMA PRINCIPAL.

— SOLICITAR A UN TÉCNICO DE SERVICIO CERTIFICADO POR JLG QUE REPARE ESTA CONDICIÓN ANTES DE CONTINUAR UTILIZANDO LA MÁQUINA.

Elevación y bajada de la pluma principal

Para elevar y bajar la pluma principal, mover el interruptor o palanca de control de ELEVACIÓN DE PLUMA PRINCIPAL hacia ARRIBA o ABAJO y sostenerlo en esa posición hasta que se alcance la altura deseada.

Extensión de la pluma principal

Para extender o retraer la pluma principal, colocar el interruptor de control de EXTENSIÓN DE PLUMA PRINCIPAL en la posición de EXTENSIÓN o RETRACCIÓN y sostenerlo allí hasta que se alcance la posición deseada.

4.8 PARADA Y ESTACIONAMIENTO

1. Conducir la máquina a una zona protegida.
2. Asegurarse que la pluma principal esté completamente retraída y bajada sobre el eje trasero (motriz) y que todos los tableros y puertas de acceso estén cerrados y bien fijados.
3. Quitar toda la carga del motor y dejar que funcione por 3-5 minutos a velocidad BAJA para reducir la temperatura interna del motor.
4. Desde los controles de suelo, girar el SELECTOR con llave a la posición de apagado (central). Colocar el interruptor de ALIMENTACIÓN/PARADA DE EMERGENCIA en la posición desconectada (hacia abajo). Sacar la llave.
5. Cubrir los controles de la plataforma para proteger los letreros de instrucciones, etiquetas de advertencia y controles contra los elementos del entorno.

SISTEMA DE INTERRUPTORES:
 La PLUMA DE TORRE debe estar elevada a su altura máxima antes de seleccionar la función de extensión de la torre.

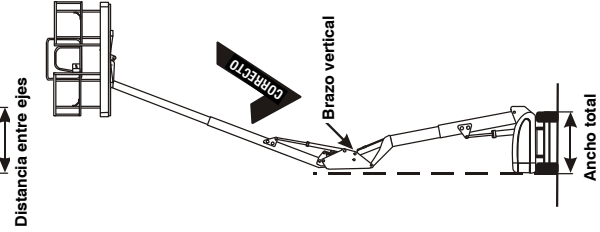
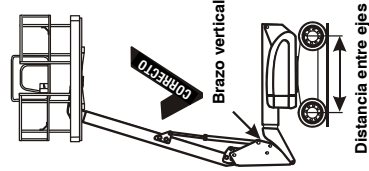


Figura 4-4. Colocación de brazo vertical de pluma - Hoja 1 de 2

ADVERTENCIA

PARA EVITAR EL VUELCO DE LA MÁQUINA EN CASO DE OCURRIR ESTO:

— BAJAR LA PLATAFORMA HASTA EL SUELO USANDO LAS FUNCIONES DE ELEVACIÓN Y EXTENSIÓN DE LA PLUMA PRINCIPAL. SOLICITAR A UN TÉCNICO DE SERVICIO CERTIFICADO POR JLG QUE REPREARE ESTA CONDICIÓN ANTES DE

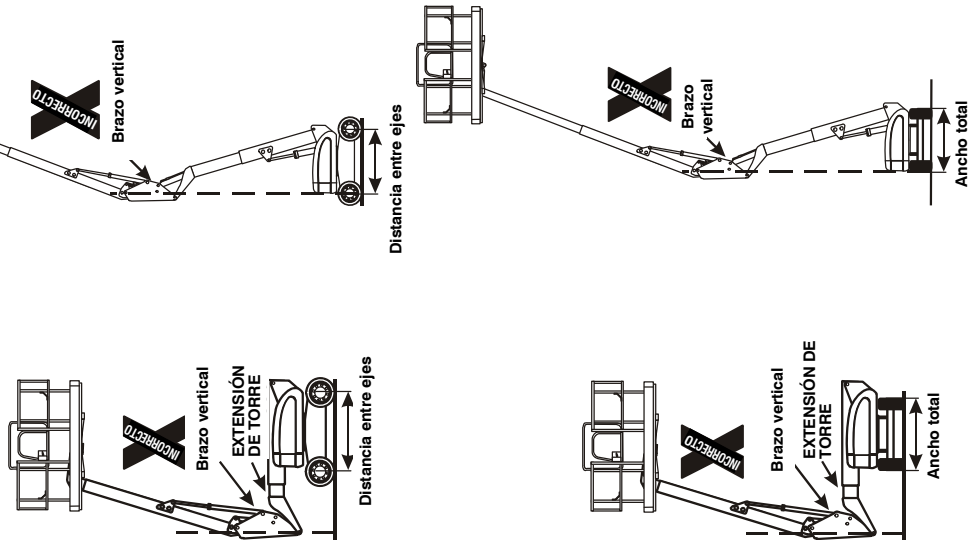


Figura 4-5. Colocación de brazo vertical de pluma - Hoja 2 de 2

4.9 PRUEBA DE BLOQUEO DEL EJE OSCILANTE (SI LO TIENE)

AVISO

LA PRUEBA DEL SISTEMA DE BLOQUEO DEBE LLEVARSE A CABO TRIMESTRALMENTE, CADA VEZ QUE SE SUSTITUYA UN COMPONENTE DEL SISTEMA O SI SE SOSPECHA UNA AVERÍA EN EL FUNCIONAMIENTO DEL SISTEMA.

Consultar la Sección 6.5, Prueba de bloqueo del eje oscilante (si lo tiene) para el procedimiento correspondiente.

4.10 SELECTOR DE DIRECCIÓN/REMOLQUE (EN SU CASO)

(Ver la Figura 4-5.)

ADVERTENCIA

NO INTENTAR REMOLCAR LA MÁQUINA A MENOS QUE LA MISMA ESTÉ EQUIPADA CON UN EQUIPO COMPLETO PARA REMOLCADO INSTALADO POR EL FABRICANTE.

Una válvula selectora de tiro/empuje ubicada adyacente al cilindro de la dirección y su varillaje regula el caudal de aceite del circuito de la dirección para las funciones de dirección y de remolcado. Para conducir la máquina, la perilla de la válvula debe estar HACIA ADENTRO. Para remolcar la máquina, la perilla de la válvula se tira HACIA AFUERA a la posición de flotación.

4.11 REMOLCADO (EN SU CASO)

ADVERTENCIA

RIESGO DE MOVIMIENTO IMPREVISTO DE VEHÍCULO REMOLCADOR/MÁQUINA. LA MÁQUINA NO TIENE FRENOS DE REMOLQUE. EL VEHÍCULO REMOLCADOR DEBE PODER CONTROLAR LA MÁQUINA EN TODO MOMENTO. NO SE PERMITE REMOLCAR LA MÁQUINA EN AUTOPISTAS. EL NO SEGUIR ESTAS INSTRUCCIONES PUEDE CAUSAR LA MUERTE O LESIONES GRAVES.

VELOCIDAD MÁXIMA DE REMOLQUE: 16 km/h (10 mph)

PENDIENTE MÁXIMA DE REMOLCADO: 25%.

Antes de remolcar la máquina, hacer lo siguiente:

PRECAUCIÓN

NO REMOLCAR LA MÁQUINA CON EL MOTOR EN MARCHA O CON LOS CUBOS MOTRICES ENGRANADOS.

1. Retraer, bajar y colocar la pluma sobre las ruedas motrices traseras, alineada con el sentido de marcha; bloquear la tornamesa.
2. Conectar la barra de remolcado a la parte delantera del chasis con pasadores de fijación y al vehículo remolcador.

⚠ ADVERTENCIA

RIESGO DE MOVIMIENTO IMPREVISTO DE VEHÍCULO REMOLCADOR/MÁQUINA

LA MÁQUINA NO TIENE FRENOS DE REMOLQUE. EL VEHÍCULO REMOLCADOR DEBE PODER CONTROLAR LA MÁQUINA EN TODO MOMENTO. NO SE PERMITE REMOLCAR LA MÁQUINA EN AUTOPISTAS. EL NO SEGUIR ESTAS INSTRUCCIONES PUEDE CAUSAR LA MUERTE O LESIONES GRAVES.

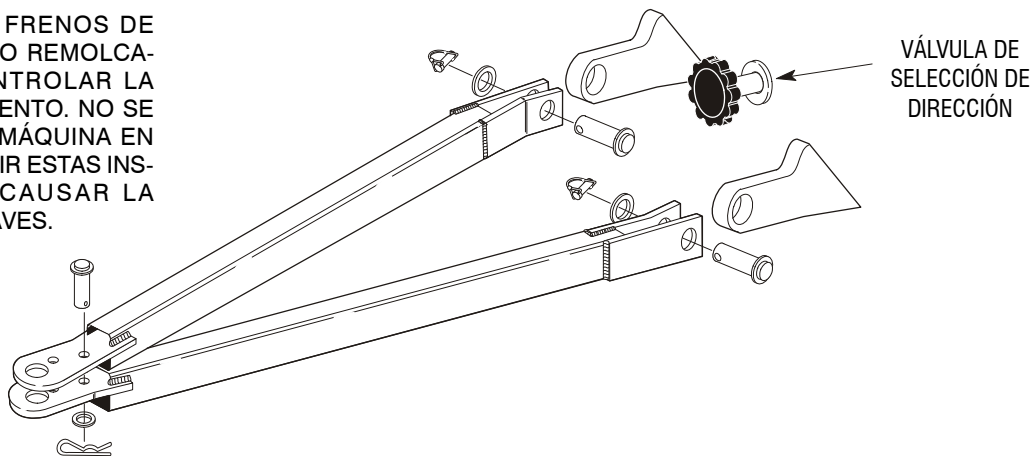


Figura 4-5. Puntos de conexión de barra de remolcador - Máquinas con NS anterior al 81836

⚠ ADVERTENCIA

RIESGO DE MOVIMIENTO IMPREVISTO DE VEHÍCULO REMOLCADOR/MÁQUINA

LA MÁQUINA NO TIENE FRENOS DE REMOLQUE. EL VEHÍCULO REMOLCADOR DEBE PODER CONTROLAR LA MÁQUINA EN TODO MOMENTO. NO SE PERMITE REMOLCAR LA MÁQUINA EN AUTOPISTAS. EL NO SEGUIR ESTAS INSTRUCCIONES PUEDE CAUSAR LA MUERTE O LESIONES GRAVES.

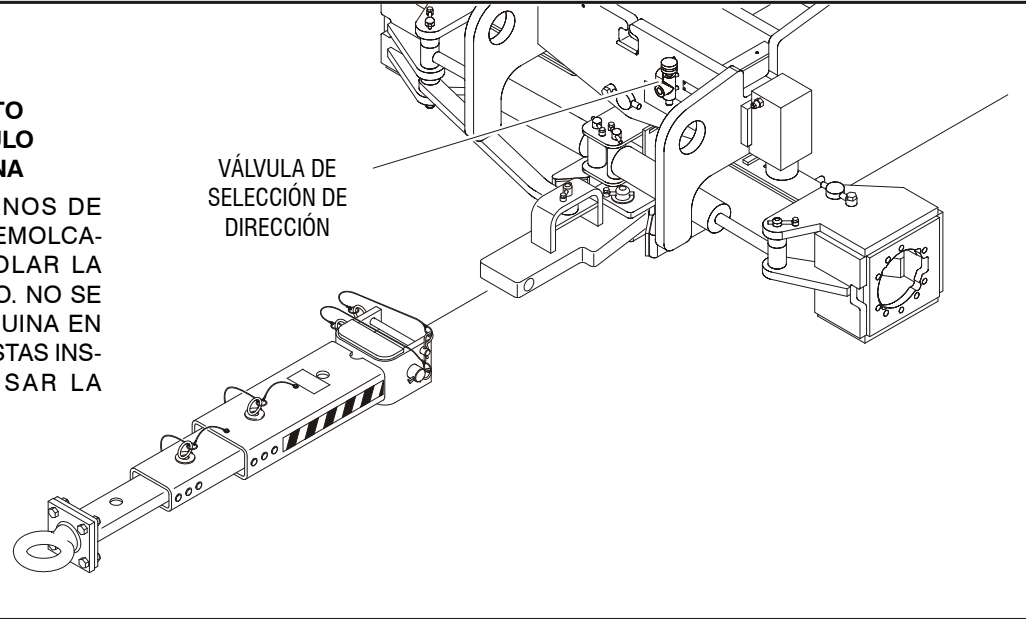


Figura 4-6. Puntos de conexión de barra de remolcado - Máquinas con NS 81836 al presente

SECCIÓN 4 - FUNCIONAMIENTO DE LA MÁQUINA

3. Desengranar los cubos de las ruedas motrices invirtiendo sus tapas de desconexión.
4. Accionar la válvula selectora de dirección/remolque para ponerla en la posición de remolque; tirar de la perilla de la válvula hacia AFUERA a la posición de flotación. (Esto abre el circuito de la dirección hacia el depósito, permitiendo que el vástago del cilindro de la dirección se mueva libremente.) La máquina se encuentra en el modo de remolcado.

Después de haber remolcado la máquina, llevar a cabo los procedimientos siguientes:

1. Accionar la válvula selectora de dirección/remolque para ponerla en la posición de dirección; empujar la perilla de la válvula hacia ADENTRO a la posición accionada.
2. Volver a engranar los cubos de las ruedas motrices invirtiendo sus tapas de desconexión.
3. Desconectar la barra de remolcado del enganche de la dirección y del vehículo remolcador. La máquina se encuentra en el modo de conducción.

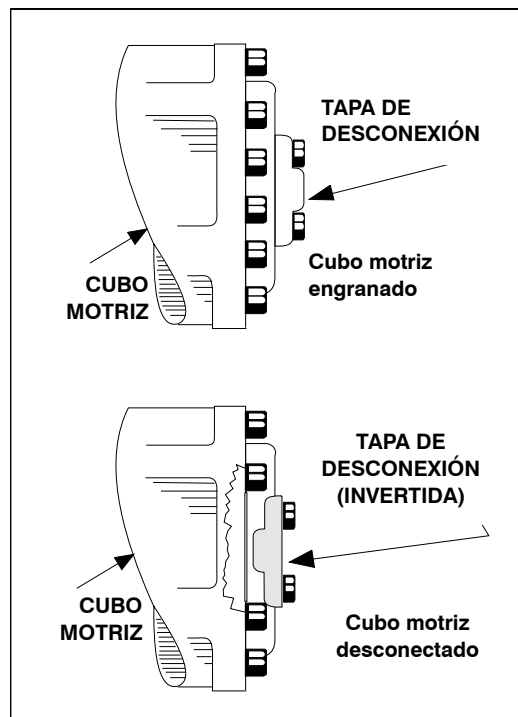


Figura 4-7. Desconexión de cubo motriz

4.12 ALIMENTACIÓN AUXILIAR - MÁQUINAS SIN ADE

PRECAUCIÓN

CUANDO SE USAN LAS FUNCIONES CON ALIMENTACIÓN AUXILIAR, NO ACCIONAR MÁS DE UNA FUNCIÓN POR VEZ. (EL USO SIMULTÁNEO DE VARIAS FUNCIONES PUEDE SOBRECARGAR EL MOTOR DE 12 V DE LA BOMBA AUXILIAR.)

Hay un interruptor de control de alimentación auxiliar en el tablero de controles de la plataforma y otro en el tablero de controles de suelo. El accionar cualquiera de estos enciende la bomba hidráulica auxiliar impulsada eléctricamente. Esta función debe usarse en caso de la falla del motor principal. La bomba auxiliar acciona las funciones de elevación, extensión y giro de la pluma. Para conectar la alimentación auxiliar:

Activación desde el puesto de controles de la plataforma

1. Colocar el selector de CONTROLES DE PLATAFORMA/SUELO en la posición de PLATAFORMA.
2. Colocar el interruptor de ALIMENTACIÓN/PARADA DE EMERGENCIA en la posición CONECTADA.
3. Mantener pisado el pedal interruptor.

4. Accionar el interruptor o palanca de control de la función deseada y mantenerlo en la posición de accionamiento.
5. Colocar el interruptor de ALIMENTACIÓN AUXILIAR en la posición conectada y sostenerlo en esa posición.
6. Soltar el interruptor de ALIMENTACIÓN AUXILIAR, el interruptor o palanca de control que se seleccionó y el pedal interruptor.
7. Colocar el interruptor de ALIMENTACIÓN/PARADA DE EMERGENCIA en la posición DESCONECTADA.

Activación desde el puesto de controles del suelo

1. Colocar el SELECTOR DE CONTROLES DE PLATAFORMA/SUELO en la posición de SUELO.
2. Colocar el interruptor de ALIMENTACIÓN/PARADA DE EMERGENCIA en la posición CONECTADA.
3. Accionar el interruptor o palanca de control de la función deseada y mantenerlo en la posición de accionamiento.
4. Colocar el interruptor de ALIMENTACIÓN AUXILIAR en la posición conectada y sostenerlo en esa posición.
5. Soltar el interruptor de ALIMENTACIÓN AUXILIAR y el interruptor o palanca de control que se había accionado.
6. Colocar el interruptor de ALIMENTACIÓN/PARADA DE EMERGENCIA en la posición DESCONECTADA.

4.13 ALIMENTACIÓN AUXILIAR - MÁQUINAS CON ADE

PRECAUCIÓN

CUANDO SE USAN LAS FUNCIONES CON ALIMENTACIÓN AUXILIAR, NO ACCIONAR MÁS DE UNA FUNCIÓN POR VEZ. (EL USO SIMULTÁNEO DE VARIAS FUNCIONES PUEDE SOBRECARGAR EL MOTOR DE 12 V DE LA BOMBA AUXILIAR.)

Hay un interruptor de control de alimentación auxiliar en el tablero de controles de la plataforma y otro en el tablero de controles de suelo. El accionar cualquiera de estos enciende la bomba hidráulica auxiliar impulsada eléctricamente. Esta función debe usarse en caso de la falla del motor principal. La bomba auxiliar acciona las funciones de elevación, extensión y giro de la pluma. Para conectar la alimentación auxiliar:

Activación desde el puesto de controles de la plataforma

1. Colocar el selector de CONTROLES DE PLATAFORMA/SUELO en la posición de PLATAFORMA.
2. Colocar el interruptor de ALIMENTACIÓN/PARADA DE EMERGENCIA en la posición CONECTADA.
3. Mantener pisado el pedal interruptor.
4. Colocar el interruptor de ALIMENTACIÓN AUXILIAR en la posición conectada y sostenerlo en esa posición.

5. Accionar el interruptor o palanca de control de la función deseada y mantenerlo en la posición de accionamiento.
6. Soltar el interruptor de ALIMENTACIÓN AUXILIAR, el interruptor o palanca de control que se seleccionó y el pedal interruptor.
7. Colocar el interruptor de ALIMENTACIÓN/PARADA DE EMERGENCIA en la posición DESCONECTADA.

Activación desde el puesto de controles del suelo

1. Colocar el SELECTOR DE CONTROLES DE PLATAFORMA/SUELO en la posición de SUELO.
2. Colocar el interruptor de ALIMENTACIÓN/PARADA DE EMERGENCIA en la posición CONECTADA.
3. Colocar el interruptor de ALIMENTACIÓN AUXILIAR en la posición conectada y sostenerlo en esa posición.
4. Accionar el interruptor o palanca de control de la función deseada y mantenerlo en la posición de accionamiento.
5. Soltar el interruptor de ALIMENTACIÓN AUXILIAR y el interruptor o palanca de control que se había accionado.
6. Colocar el interruptor de ALIMENTACIÓN/PARADA DE EMERGENCIA en la posición DESCONECTADA.

4.14 SISTEMA DE COMBUSTIBLE DOBLE (MOTOR DE GASOLINA SOLAMENTE)

El sistema de combustible doble permite al motor de gasolina estándar funcionar con gasolina o con gas LP.

PRECAUCIÓN

ES POSIBLE CAMBIAR DE UN TIPO DE COMBUSTIBLE AL OTRO SIN QUE EL MOTOR SE APAGUE. ES NECESARIO TENER SUMO CUIDADO Y SEGUIR LAS INSTRUCCIONES SIGUIENTES.

Cambio de gasolina a gas LP

1. Arrancar el motor desde el puesto de controles de suelo.
2. Abrir la válvula de mano en el tanque de gas LP girándola en sentido contrahorario.
3. Cuando el motor funciona con GASOLINA sin carga, colocar el SELECTOR DE COMBUSTIBLE del tablero de controles de la plataforma en la posición de gas LP.

Cambio de gas LP a gasolina

1. Cuando el motor funciona con gas LP sin carga, colocar el SELECTOR DE COMBUSTIBLE del tablero de controles de la plataforma en la posición de GASOLINA.
2. Cerrar la válvula de mano en el tanque de gas LP girándola en sentido horario.

4.15 RESINCRONIZACIÓN DEL CILINDRO ELEVADOR INFERIOR

Válvula de anulación de nivelación

Esta válvula tipo tiro permite al operador ajustar el cilindro elevador de la torre y el cilindro del brazo vertical si éste no se retrae completamente cuando la pluma está en posición de almacenamiento. La válvula se encuentra en el área del compartimiento del motor.

Para usar:

1. Tirar de la perilla roja
2. Usar la consola de controles de suelo para elevar la pluma inferior 1,8 m (6 ft).
3. Soltar la perilla.
4. Bajar la pluma completamente.
5. Repetir de ser necesario.

4.16 AMARRE Y LEVANTE

Al transportar la máquina, la pluma debe estar en posición de almacenamiento, el pasador de bloqueo de la tornamesa debe estar enganchado y la máquina debe atarse firmemente a la plataforma de carga del camión o remolque. Se proporcionan cuatro argollas de amarre en el chasis, una en cada esquina de la máquina. (Ver la Figura 4-9. Amarre de la máquina.)

Si es necesario levantar la máquina usando una grúa, es sumamente importante que los dispositivos elevadores se fijen únicamente a las argollas designadas para tal fin y que el pasador de bloqueo de la tornamesa se encuentre enganchado. (Ver la Figura 4-10. Tabla de levante.)

NOTA: Hay argollas de levante en las partes delantera y trasera del chasis. Cada una de las cuatro cadenas o eslingas usadas para levantar la máquina debe ajustarse de modo individual para mantener la máquina nivelada.

AVISO

FIJAR LA TORNAMESA CON SU BLOQUEO ANTES DE PROPULSAR LA MÁQUINA SOBRE UNA DISTANCIA LARGA O DE TRANSPORTARLA SOBRE UN CAMIÓN/REMOLQUE.

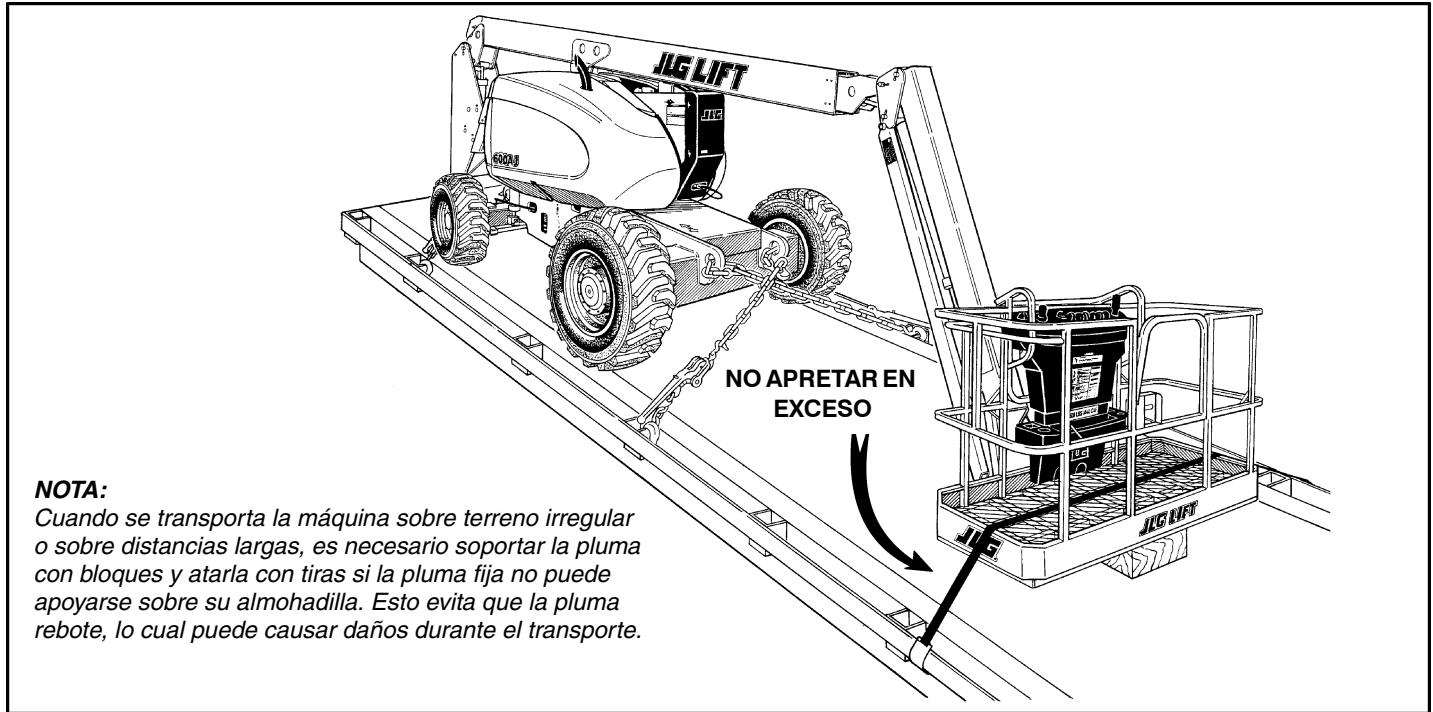


Figura 4-8. Amarre de la máquina

SECCIÓN 4 - FUNCIONAMIENTO DE LA MÁQUINA

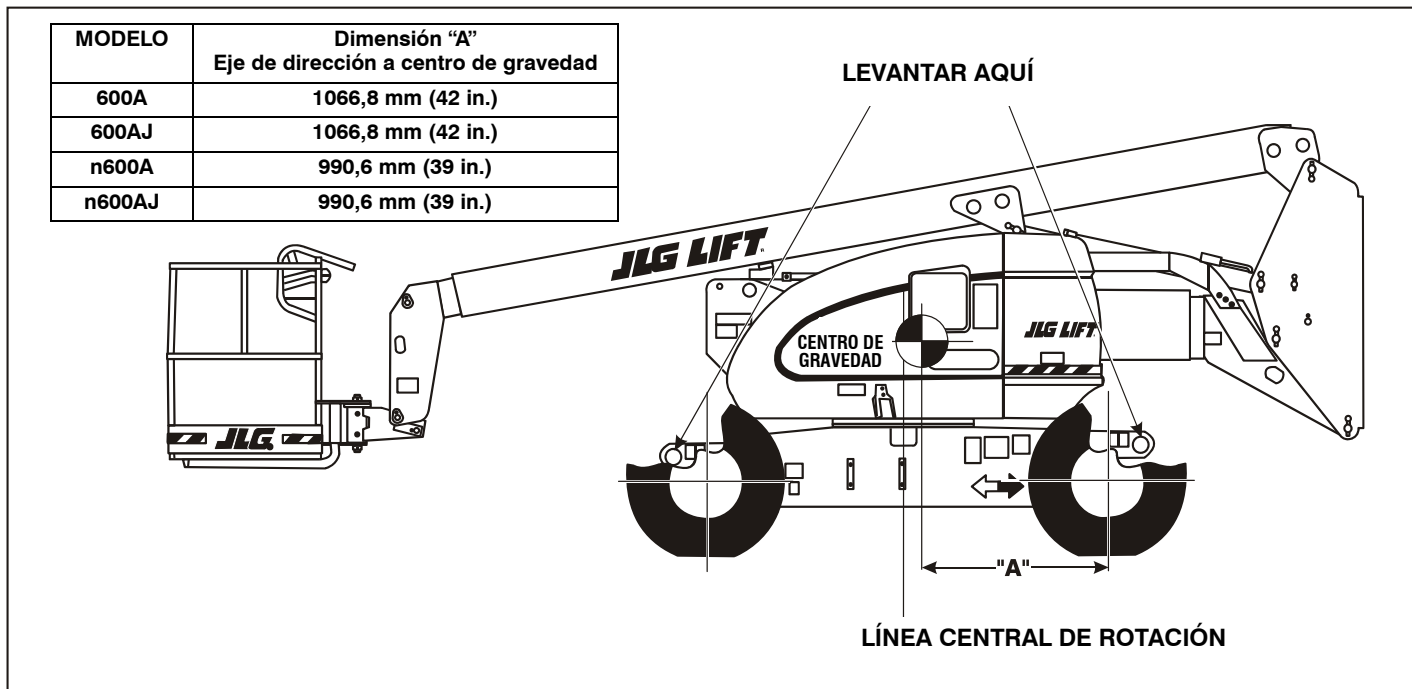
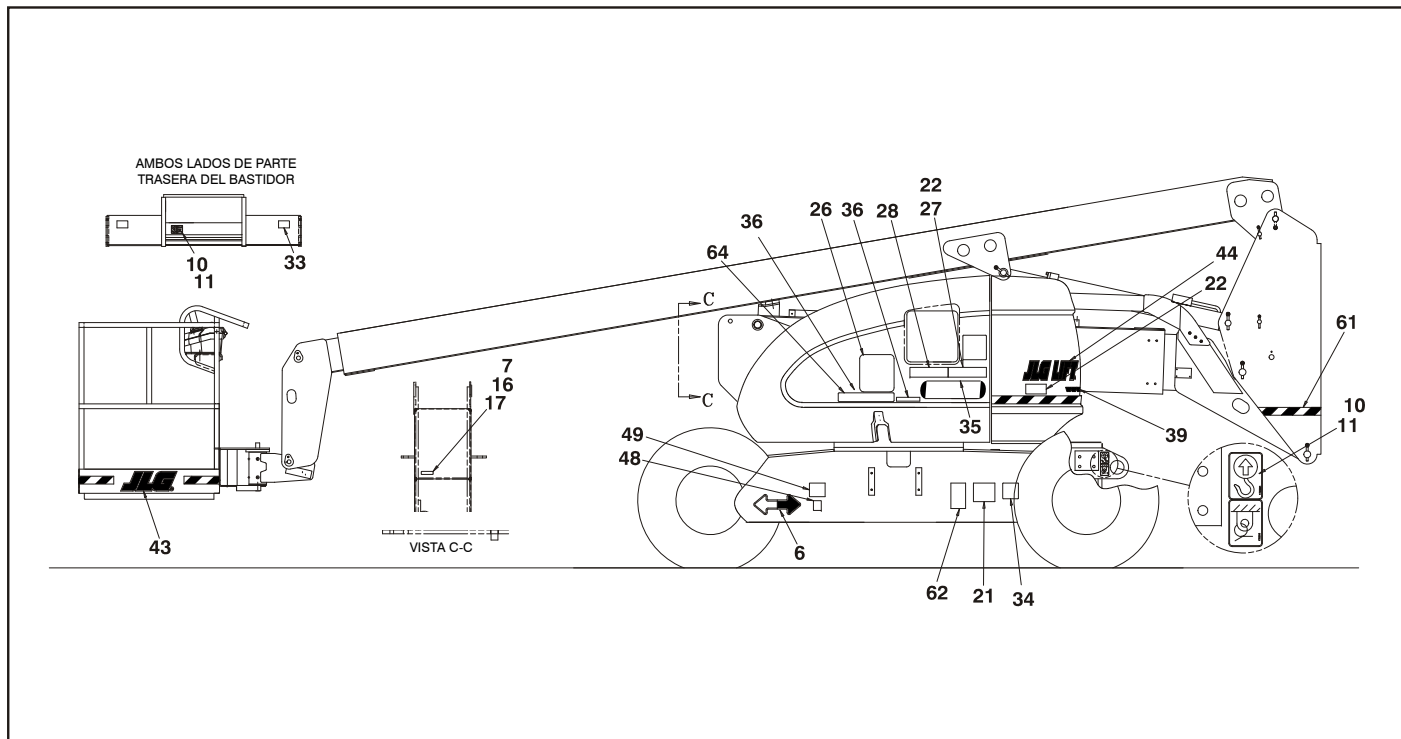


Figura 4-9. Tabla de levante



SECCIÓN 4 - FUNCIONAMIENTO DE LA MÁQUINA

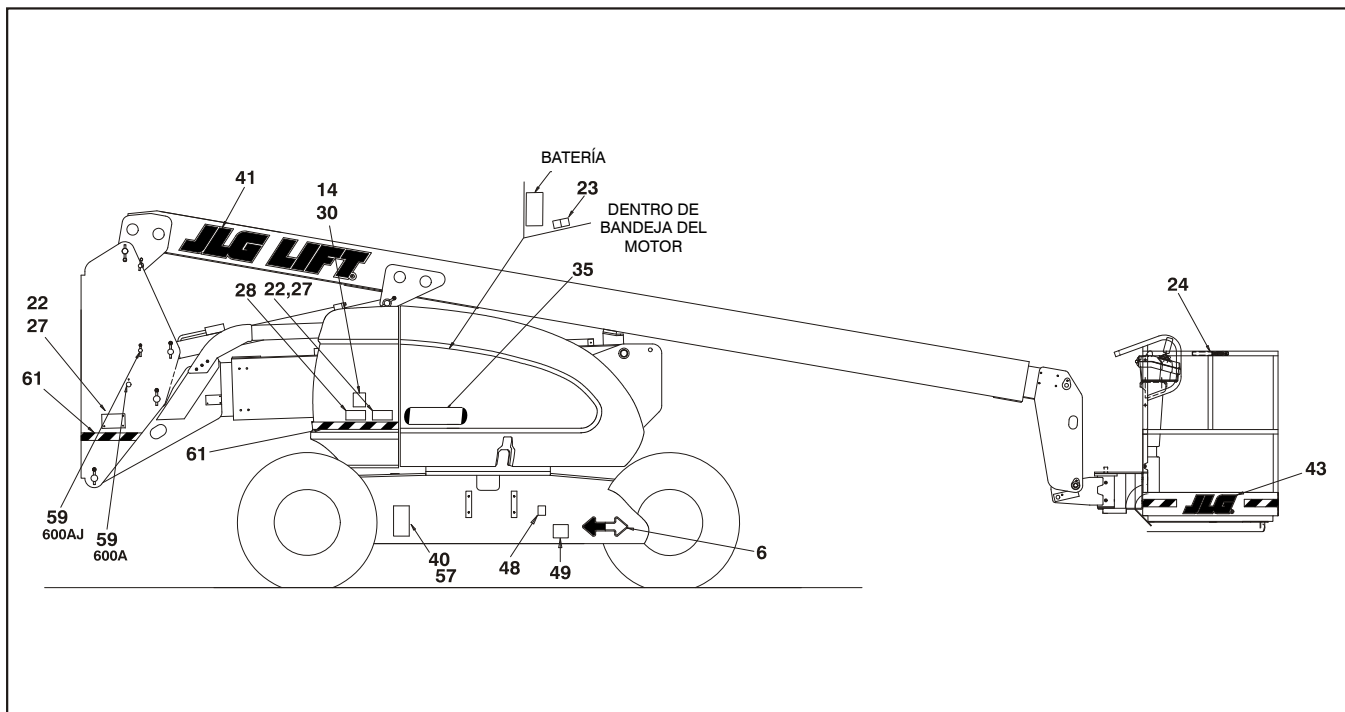


Figura 4-11. Instalación de etiquetas en 600A y 600AJ

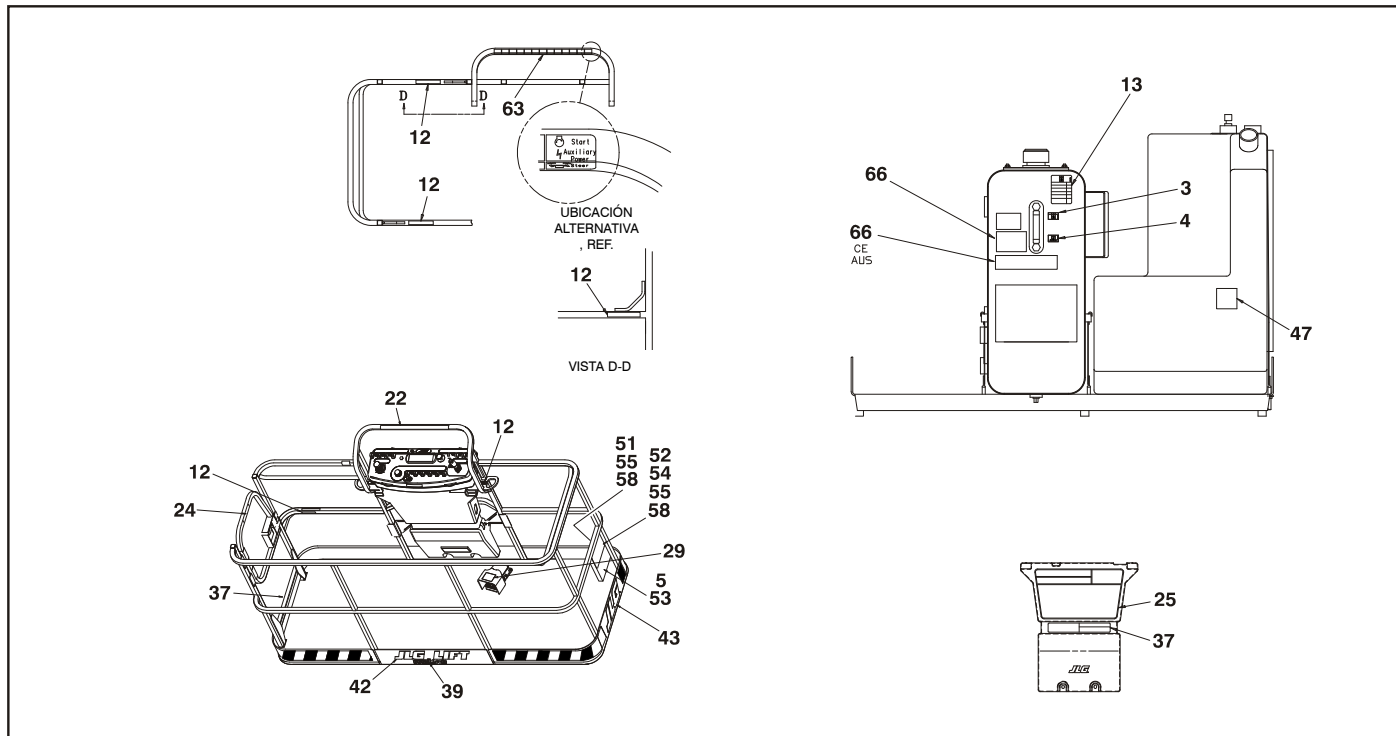


Figura 4-12. Instalación de etiquetas en 600A y 600AJ

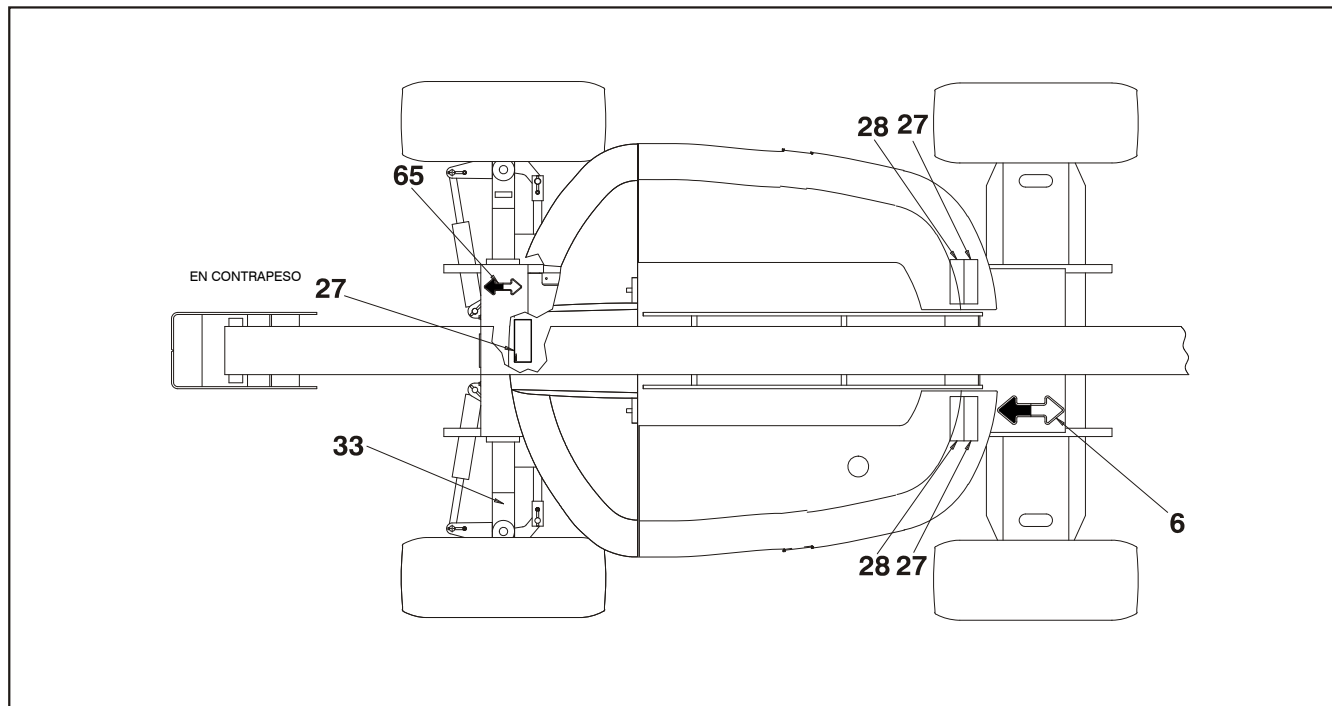


Figura 4-13. Instalación de etiquetas en 600A y 600AJ

SECCIÓN 4 - FUNCIONAMIENTO DE LA MÁQUINA

Tabla 4-1. Leyenda de etiquetas de 600A - Anteriores a S/N 0300140401

Punto	ANSI 0273891-9	Francés para Canadá 0273893-9	CE 0273895-5	Español 0273899-9	Portugués 0273901-9	Japonés 0273903-10	Australiano 1001114388-1
1	--	--	--	--	--	--	--
2	1701499	1701499	1701499	1701499	1701499	1701499	1701499
3	--	--	--	--	--	--	--
4	--	--	--	--	--	--	--
5	1701509	1701509	1701509	1701509	1701509	1701509	1701509
6	1701529	1701529	1701529	1701529	1701529	1701529	1701529
7	--	--	--	--	--	--	--
8	--	--	--	--	--	--	--
9	--	--	--	--	--	--	--
10	1703811	1703811	1703811	1703811	1703811	1703811	1703811
11	1703814	1703814	1703814	1703814	1703814	1703814	1703814
12	1704277	1704277	1704277	1704277	1704277	1704277	1704277
13	1704412	1704412	1704412	1704412	1704412	1704412	1704412
14	--	--	--	--	--	--	1705084
15	--	1705514	1705514	--	--	--	1705514
16	--	--	--	--	--	--	--

SECCIÓN 4 - FUNCIONAMIENTO DE LA MÁQUINA

Tabla 4-1. Leyenda de etiquetas de 600A - Anteriores a S/N 0300140401

Punto	ANSI 0273891-9	Francés para Canadá 0273893-9	CE 0273895-5	Español 0273899-9	Portugués 0273901-9	Japonés 0273903-10	Australiano 1001114388-1
17	3251243	3251243	--	3251243	--	3251243	--
18	--	--	--	--	--	--	--
19	--	--	--	--	--	--	--
20	--	--	--	--	--	--	--
21	--	1704006	--	1704007	1705901		--
22	1703953	1703942	--	1703941	1705903	1703944	--
23	--	--	--	--	--	--	--
24	1702868	1704000	--	1704001	1705967	--	--
25	1703797	1703924	1705921	1703923	1705895	1703926	1705921
26	1705336	1705347	1705822	1705917	1705896	1705344	1705822
27	1703804	1703948	1701518	1703947	1705898	1703950	1701518
28	1703805	1703936	1705961	1703935	1705897	1703938	1705961
29		1703984	1705828	1703983	1705902	1703980	1705828
30	3251813	3251813	--	3251813	3251813	3251813	--
31	--	--	--	--	--	--	--
32	--	--	--	--	--	--	--
33	1703469	1703469	1703469	1703469	1703469	1703469	1703469
34	1702631	1702631	--	1702631	1702631	1702631	1702631

SECCIÓN 4 - FUNCIONAMIENTO DE LA MÁQUINA

Tabla 4-1. Leyenda de etiquetas de 600A - Anteriores a S/N 0300140401

Punto	ANSI 0273891-9	Francés para Canadá 0273893-9	CE 0273895-5	Español 0273899-9	Portugués 0273901-9	Japonés 0273903-10	Australiano 1001114388-1
35	1702818	1702818	1702818	1702818	1702818	1702818	1702818
36	1707014	1707046	1705978	1707048	1707051	1707053	1705978
37	1704096	1704099	1705978	1704098	1706380	1704102	1705978
38	--	--	--	--	--	--	--
39	1704885	1704885	1704885	1704885	1704885	1704885	1704885
40	1706948	1706948	--	1706948	1706948	1706948	--
41	--	--	--	--	--	--	--
42	--	--	--	--	--	--	--
43	--	--	--	--	--	--	--
44	--	--	--	--	--	--	--
45	--	--	--	--	--	--	--
46	--	--	--	--	--	--	--
47	--	--	--	--	--	--	--
48	--	--	--	--	--	--	--
49	--	--	--	--	--	--	--
50	--	--	--	--	--	--	--
51	--	--	--	--	--	--	--
52	--	--	--	--	--	--	--

SECCIÓN 4 - FUNCIONAMIENTO DE LA MÁQUINA

Tabla 4-1. Leyenda de etiquetas de 600A - Anteriores a S/N 0300140401

Punto	ANSI 0273891-9	Francés para Canadá 0273893-9	CE 0273895-5	Español 0273899-9	Portugués 0273901-9	Japonés 0273903-10	Australiano 1001114388-1
53	--	--	--	--	--	--	--
54	--	--	--	--	--	--	--
55	--	--	--	--	--	--	--
56	--	--	--	--	--	--	--
57	--	--	--	--	--	--	--
58	--	--	--	--	--	--	--
59	--	--	--	--	--	--	--
60	--	--	--	--	--	--	--
61	--	--	--	--	--	--	--
62	1700584	1700584	1700584	1702573	1700584	1700584	1700584
63	1001108493	1001108493	--	1001108493	1001108493	1001108493	--
64	1706941	1706941	--	1706941	1706941	1706941	--
65	1703687	1703687	1703687	1703687	1703687	1703687	1703687
66	1702265	1703990	1705977	1702617	1703544	1702271	1705977
67	1705351	1705429	--	1705910	1705905	1705426	--
68	--	--	--	--	--	--	1001112551

SECCIÓN 4 - FUNCIONAMIENTO DE LA MÁQUINA

Table 4-2. Leyenda de etiquetas de 600A - S/N 0300140401 to Present

Item #	ANSI 0273891-10	Francés para Canadá 0273893-9	CE 0273895-6	Español 0273899-10	Portugués 0273901-9	Japonés 0273903-11	Australiano 1001114388-1	Chino Simplificado 1001116840-3	Chino Tradicional 1001116841-3
1	--	--	--	--	--	--	--	--	--
2	1701499	1701499	1701499	1701499	1701499	1701499	1701499	1701499	1701499
3	--	--	--	--	--	--	--	--	--
4	--	--	--	--	--	--	--	--	--
5	1701509	1701509	1701509	1701509	1701509	1701509	1701509	1701509	1701509
6	1701529	1701529	1701529	1701529	1701529	1701529	1701529	1701529	1701529
7	--	--	--	--	--	--	--	--	--
8	--	--	--	--	--	--	--	--	--
9	--	--	--	--	--	--	--	--	--
10	1703811	1703811	1703811	1703811	1703811	1703811	1703811	1703811	1703811
11	1703814	1703814	1703814	1703814	1703814	1703814	1703814	1703814	1703814
12	1704277	1704277	1704277	1704277	1704277	1704277	1704277	1704277	1704277
13	1704412	1704412	1704412	1704412	1704412	1704412	1704412	1704412	1704412
14	--	--	--	--	--	--	1705084	1705084	1705084
15	--	1705514	1705514	--	--	--	1705514	1705514	1705514
16	--	--	--	--	--	--	--	--	--

SECCIÓN 4 - FUNCIONAMIENTO DE LA MÁQUINA

Table 4-2. Leyenda de etiquetas de 600A - S/N 0300140401 to Present

Item #	ANSI 0273891-10	Francés para Canadá 0273893-9	CE 0273895-6	Español 0273899-10	Portugués 0273901-9	Japonés 0273903-11	Australiano 1001114388-1	Chino Simplificado 1001116840-3	Chino Tradicional 1001116841-3
17	3251243	3251243	--	3251243	--	3251243	--	--	--
18	--	--	--	--	--	--	--	--	--
19	--	--	--	--	--	--	--	--	1001117034
20	--	--	--	--	--	--	--	--	1001117035
21	--	1704006	--	1704007	1705901	--	--	--	--
22	1703953	1703942	--	1703941	1705903	1703944	--	1001116845	1703943
23	--	--	--	--	--	--	--	--	--
24	1702868	1704000	--	1704001	1705967	--	--	1706968	1001116846
25	1703797	1703924	1705921	1703923	1705895	1703926	1705921	1001116847	1703925
26	1705336	1705347	1705822	1705917	1705896	1705344	1705822	1001116848	1001116849
27	1703804	1703948	1701518	1703947	1705898	1703950	1701518	1001116850	1703949
28	1703805	1703936	1705961	1703935	1705897	1703938	1705961	1703937	1001116851
29		1703984	1705828	1703983	1705902	1703980	1705828	1001116852	1703982
30	3251813	3251813	--	3251813	3251813	3251813	--	3251813	3251813
31	--	--	--	--	--	--	--	--	--
32	--	--	--	--	--	--	--	--	--
33	1703469	1703469	1703469	1703469	1703469	1703469	1703469	1703469	1703469
34	1702631	1702631	--	1702631	1702631	1702631	1702631	1702631	1702631

SECCIÓN 4 - FUNCIONAMIENTO DE LA MÁQUINA

Table 4-2. Leyenda de etiquetas de 600A - S/N 0300140401 to Present

Item #	ANSI 0273891-10	Francés para Canadá 0273893-9	CE 0273895-6	Español 0273899-10	Portugués 0273901-9	Japonés 0273903-11	Australiano 1001114388-1	Chino Simplificado 1001116840-3	Chino Tradicional 1001116841-3
35	1702818	1702818	1702818	1702818	1702818	1702818	1702818	1702818	1702818
36	1001121813	1001121815	1705978	1001121817	1001121819	1001121820	1705978	1001121824	1001121822
37	1001121800	1001121802	1705978	1001121804	1001121806	1001121807	1705978	1001121811	1001121809
38	--	--	--	--	--	--	--	--	--
39	1704885	1704885	1704885	1704885	1704885	1704885	1704885	1704885	1704885
40	1706948	1706948	--	1706948	1706948	1706948	--	--	--
41	--	--	--	--	--	--	--	--	--
42	--	--	--	--	--	--	--	--	--
43	--	--	--	--	--	--	--	--	--
44	--	--	--	--	--	--	--	--	--
45	--	--	--	--	--	--	--	--	--
46	--	--	--	--	--	--	--	--	--
47	--	--	--	--	--	--	--	--	--
48	--	--	--	--	--	--	--	--	--
49	--	--	--	--	--	--	--	--	--
50	--	--	--	--	--	--	--	--	--
51	--	--	--	--	--	--	--	--	--
52	--	--	--	--	--	--	--	--	--

SECCIÓN 4 - FUNCIONAMIENTO DE LA MÁQUINA

Table 4-2. Leyenda de etiquetas de 600A - S/N 0300140401 to Present

Item #	ANSI 0273891-10	Francés para Canadá 0273893-9	CE 0273895-6	Español 0273899-10	Portugués 0273901-9	Japonés 0273903-11	Australiano 1001114388-1	Chino Simplificado 1001116840-3	Chino Tradicional 1001116841-3
53	--	--	--	--	--	--	--	--	--
54	--	--	--	--	--	--	--	--	--
55	--	--	--	--	--	--	--	--	--
56	--	--	--	--	--	--	--	--	--
57	--	--	--	--	--	--	--	--	--
58	--	--	--	--	--	--	--	--	--
59	--	--	--	--	--	--	--	--	--
60	--	--	--	--	--	--	--	--	--
61	--	--	--	--	--	--	--	--	--
62	1700584	1700584	1700584	1702573	1700584	1700584	1700584	1700584	1700584
63	1001108493	1001108493	--	1001108493	1001108493	1001108493	--	1001108493	1001108493
64	1706941	1706941	--	1706941	1706941	1706941	--	1706941	1706941
65	1703687	1703687	1703687	1703687	1703687	1703687	1703687	1703687	1703687
66	1702265	1703990	1705977	1702617	1703544	1702271	1705977	1001116861	1001116862
67	1705351	1705429	--	1705910	1705905	1705426	--	1705430	1001116863
68	--	--	--	--	--	--	1001112551	--	--

SECCIÓN 4 - FUNCIONAMIENTO DE LA MÁQUINA

Tabla 4-3. Leyenda de etiquetas de 600AJ - Anteriores a S/N 0300140401

Punto	ANSI 600AJ 0273892-5	Francés para Canadá 600AJ 0273894-5	CE 600AJ 0273896-5	Español 600AJ 0273900-5	Portugués 600AJ 0273902-5	Japonés 600AJ 0273904-5	Australiano 1001114389-1
1	--	--	--	--	--	--	--
2	1701499	1701499	1701499	1701499	1701499	1701499	1701499
3	--	--	--	--	--	--	--
4	--	--	--	--	--	--	--
5	1701509	1701509	1701509	1701509	1701509	1701509	1701509
6	1701529	1701529	1701529	1701529	1701529	1701529	1701529
7	--	--	--	--	--	--	--
8	--	--	--	--	--	--	--
9	--	--	--	--	--	--	--
10	1703811	1703811	1703811	1703811	1703811	1703811	1703811
11	1703814	1703814	1703814	1703814	1703814	1703814	1703814
12	1704277	1704277	1704277	1704277	1704277	1704277	1704277
13	1704412	1704412	1704412	1704412	1704412	1704412	1704412
14	--	--	--	--	--	--	1705084
15	--	--	--	--	--	--	1705514
16	--	--	--	--	--	--	--
17	3251243	3251243	3251243	3251243	--	3251243	--

SECCIÓN 4 - FUNCIONAMIENTO DE LA MÁQUINA

Tabla 4-3. Leyenda de etiquetas de 600AJ - Anteriores a S/N 0300140401

Punto	ANSI 600AJ 0273892-5	Francés para Canadá 600AJ 0273894-5	CE 600AJ 0273896-5	Español 600AJ 0273900-5	Portugués 600AJ 0273902-5	Japonés 600AJ 0273904-5	Australiano 1001114389-1
18	--	--	--	--	--	--	--
19	--	--	--	--	--	--	--
20	--	--	--	--	--	--	--
21	--	1704006	--	1704007	1705901	--	--
22	1703953	1703942	--	1703941	1705903	1703944	--
23	--	--	--	--	--	--	--
24	1702868	1704000	--	1704001	1705967	--	--
25	1703797	1703924	1705921	1703923	1705895	1703926	1705921
26	1705336	1705347	1705822	1705917	1705896	1705344	1705822
27	1703804	1703948	1701518	1703947	1705898	1703950	1701518
28	1703805	1703936	1705961	1703935	1705897	1703938	1705961
29	--	1703984	1705828	1703983	1705902	1703980	1705828
30	3251813	3251813	--	3251813	3251813	3251813	--
31	--	--	--	--	--	--	--
32	--	--	--	--	--	--	--
33	1703469	1703469	1703469	1703469	1703469	1703469	1703469
34	1702631	1702631	1702631	1702631	1702631	1702631	1702631

SECCIÓN 4 - FUNCIONAMIENTO DE LA MÁQUINA

Tabla 4-3. Leyenda de etiquetas de 600AJ - Anteriores a S/N 0300140401

Punto	ANSI 600AJ 0273892-5	Francés para Canadá 600AJ 0273894-5	CE 600AJ 0273896-5	Español 600AJ 0273900-5	Portugués 600AJ 0273902-5	Japonés 600AJ 0273904-5	Australiano 1001114389-1
35	1702819	1702819	1702819	1702819	1702819	1702819	1702819
36	1707013	1707046	1705978	1707049	1707052	1707054	1705978
37	1701645	1703996	1705978	1707056	1707057	1707059	1705978
38	--	--	--	--	--	--	--
39	1704885	1704885	1704885	1704885	1704885	1704885	1704885
40	1706948	1706948	--	1706948	1706948	1706948	--
41	--	--	--	--	--	--	--
42	--	--	--	--	--	--	--
43	--	--	--	--	--	--	--
44	--	--	--	--	--	--	--
45	--	--	--	--	--	--	--
46	--	--	--	--	--	--	--
47	--	--	--	--	--	--	--
48	--	--	--	--	--	--	--
49	--	--	--	--	--	--	--
50	--	--	--	--	--	--	--
51	--	--	--	--	--	--	--

SECCIÓN 4 - FUNCIONAMIENTO DE LA MÁQUINA

Tabla 4-3. Leyenda de etiquetas de 600AJ - Anteriores a S/N 0300140401

Punto	ANSI 600AJ 0273892-5	Francés para Canadá 600AJ 0273894-5	CE 600AJ 0273896-5	Español 600AJ 0273900-5	Portugués 600AJ 0273902-5	Japonés 600AJ 0273904-5	Australiano 1001114389-1
52	--	--	--	--	--	--	--
53	--	--	--	--	--	--	--
54	--	--	--	--	--	--	--
55	--	--	--	--	--	--	--
56	--	--	--	--	--	--	--
57	--	--	--	--	--	--	--
58	--	--	--	--	--	--	--
59	--	--	--	--	--	--	--
60	--	--	--	--	--	--	--
61	--	--	--	--	--	--	--
62	1700584	1700584	1700584	1702573	1700584	1700584	1700584
63	1001108493	1001108493	--	1001108493	1001108493	1001108493	--
64	1706941	1706941	--	1706941	1706941	1706941	--
65	1703687	1703687	1703687	1703687	1703687	1703687	1703687
66	1702265	1703990	1705977	1702617	1703544	1702271	1705977
67	1705351	1705429	--	1705910	1705905	1705426	--
68	--	--	--	--	--	--	1001112551

SECCIÓN 4 - FUNCIONAMIENTO DE LA MÁQUINA

Table 4-4. 600AJ Decal Legend - da S/N 0300140401 à actualidade

Item #	ANSI 0273892-10	Francés para Canadá 0273894-9	CE 0273896-5	Español 0273900-10	Portugués 0273902-9	Japonés 0273904-11	Australiano 1001114389-1	Chino Simplificado 1001116842-3	Chino Tradicional 1001116843-3
1	--	--	--	--	--	--	--	--	--
2	1701499	1701499	1701499	1701499	1701499	1701499	1701499	1701499	1701499
3	--	--	--	--	--	--	--	--	--
4	--	--	--	--	--	--	--	--	--
5	1701509	1701509	1701509	1701509	1701509	1701509	1701509	1701509	1701509
6	1701529	1701529	1701529	1701529	1701529	1701529	1701529	1701529	1701529
7	--	--	--	--	--	--	--	--	--
8	--	--	--	--	--	--	--	--	--
9	--	--	--	--	--	--	--	--	--
10	1703811	1703811	1703811	1703811	1703811	1703811	1703811	1703811	1703811
11	1703814	1703814	1703814	1703814	1703814	1703814	1703814	1703814	1703814
12	1704277	1704277	1704277	1704277	1704277	1704277	1704277	1704277	1704277
13	1704412	1704412	1704412	1704412	1704412	1704412	1704412	1704412	1704412
14	--	--	--	--	--	--	1705084	1705084	1705084
15	--	--	--	--	--	--	1705514	1705514	1705514
16	--	--	--	--	--	--	--	--	--
17	3251243	3251243	3251243	3251243	--	3251243	--	--	--

SECCIÓN 4 - FUNCIONAMIENTO DE LA MÁQUINA

Table 4-4. 600AJ Decal Legend - da S/N 0300140401 à actualidade

Item #	ANSI 0273892-10	Francés para Canadá 0273894-9	CE 0273896-5	Español 0273900-10	Portugués 0273902-9	Japonés 0273904-11	Australiano 1001114389-1	Chino Simplificado 1001116842-3	Chino Tradicional 1001116843-3
18	--	--	--	--	--	--	--	--	--
19	--	--	--	--	--	--	--	--	1001117034
20	--	--	--	--	--	--	--	--	1001117035
21	--	1704006	--	1704007	1705901	--	--	--	--
22	1703953	1703942	--	1703941	1705903	1703944	--	1001116845	1703943
23	--	--	--	--	--	--	--	--	--
24	1702868	1704000	--	1704001	1705967	--	--	1706968	1001116846
25	1703797	1703924	1705921	1703923	1705895	1703926	1705921	1001116847	1703925
26	1705336	1705347	1705822	1705917	1705896	1705344	1705822	1001116848	1001116849
27	1703804	1703948	1701518	1703947	1705898	1703950	1701518	1001116850	1703949
28	1703805	1703936	1705961	1703935	1705897	1703938	1705961	1703937	1001116851
29	--	1703984	1705828	1703983	1705902	1703980	1705828	1001116852	1703982
30	3251813	3251813	--	3251813	3251813	3251813	--	3251813	3251813
31	--	--	--	--	--	--	--	--	--
32	--	--	--	--	--	--	--	--	--
33	1703469	1703469	1703469	1703469	1703469	1703469	1703469	1703469	1703469
34	1702631	1702631	1702631	1702631	1702631	1702631	1702631	1702631	1702631
35	1702819	1702819	1702819	1702819	1702819	1702819	1702819	1702818	1702818

SECCIÓN 4 - FUNCIONAMIENTO DE LA MÁQUINA

Table 4-4. 600AJ Decal Legend - da S/N 0300140401 à actualidade

Item #	ANSI 0273892-10	Francés para Canadá 0273894-9	CE 0273896-5	Español 0273900-10	Portugués 0273902-9	Japonés 0273904-11	Australiano 1001114389-1	Chino Simplificado 1001116842-3	Chino Tradicional 1001116843-3
36	1001121814	1001121816	1705978	1001121818	1001121655	1001121821	1705978	1001121825	1001121823
37	1001121801	1001121803	1705978	1001121805	1001121656	1001121808	1705978	1001121812	1001121810
38	--	--	--	--	--	--	--	--	--
39	1704885	1704885	1704885	1704885	1704885	1704885	1704885	1704885	1704885
40	1706948	1706948	--	1706948	1706948	1706948	--	--	--
41	--	--	--	--	--	--	--	--	--
42	--	--	--	--	--	--	--	--	--
43	--	--	--	--	--	--	--	--	--
44	--	--	--	--	--	--	--	--	--
45	--	--	--	--	--	--	--	--	--
46	--	--	--	--	--	--	--	--	--
47	--	--	--	--	--	--	--	--	--
48	--	--	--	--	--	--	--	--	--
49	--	--	--	--	--	--	--	--	--
50	--	--	--	--	--	--	--	--	--
51	--	--	--	--	--	--	--	--	--
52	--	--	--	--	--	--	--	--	--
53	--	--	--	--	--	--	--	--	--

SECCIÓN 4 - FUNCIONAMIENTO DE LA MÁQUINA

Table 4-4. 600AJ Decal Legend - da S/N 0300140401 à actualidade

Item #	ANSI 0273892-10	Francés para Canadá 0273894-9	CE 0273896-5	Español 0273900-10	Portugués 0273902-9	Japonés 0273904-11	Australiano 1001114389-1	Chino Simplificado 1001116842-3	Chino Tradicional 1001116843-3
54	--	--	--	--	--	--	--	--	--
55	--	--	--	--	--	--	--	--	--
56	--	--	--	--	--	--	--	--	--
57	--	--	--	--	--	--	--	--	--
58	--	--	--	--	--	--	--	--	--
59	--	--	--	--	--	--	--	--	--
60	--	--	--	--	--	--	--	--	--
61	--	--	--	--	--	--	--	--	--
62	1700584	1700584	1700584	1702573	1700584	1700584	1700584	1700584	1700584
63	1001108493	1001108493	--	1001108493	1001108493	1001108493	--	1001108493	1001108493
64	1706941	1706941	--	1706941	1706941	1706941	--	1706941	1706941
65	1703687	1703687	1703687	1703687	1703687	1703687	1703687	1703687	1703687
66	1702265	1703990	1705977	1702617	1703544	1702271	1705977	1001116861	1001116862
67	1705351	1705429	--	1705910	1705905	1705426	--	1705430	1001116863
68	--	--	--	--	--	--	1001112551	--	--

SECCIÓN 5. PROCEDIMIENTOS DE EMERGENCIA

5.1 GENERALIDADES

Esta sección explica los pasos que deben tomarse en caso de una situación de emergencia mientras se usa la máquina.

5.2 NOTIFICACIÓN DE INCIDENTES

JLG Industries, Inc. debe ser notificada inmediatamente acerca de cualquier incidente que involucre a un producto JLG. Aun cuando no haya lesiones personales ni daños evidentes a la propiedad, la fábrica deberá recibir notificación por vía telefónica con todos los detalles pertinentes.

Teléfono de JLG: 877-JLG-SAFE (554-7233)
(8:00 am a 4:45 pm, hora este)

Si no se notifica al fabricante de un incidente que haya involucrado a un producto de JLG Industries en un plazo de 48 horas luego de haber ocurrido, se puede anular la garantía ofrecida para esa máquina particular.

AVISO

DESPUÉS DE TODO ACCIDENTE, INSPECCIONAR MINUCIOSAMENTE LA MÁQUINA Y PROBAR TODAS SUS FUNCIONES, USANDO PRIMERO LOS CONTROLES DE SUELO Y DESPUÉS LOS DE PLATAFORMA. NO LEVANTAR LA PLATAFORMA MÁS DE 3 M (10 FT) HASTA HABERSE CERCIO-RADO QUE SE HAN REPARADO TODOS LOS DAÑOS, EN SU CASO, Y QUE TODOS LOS CONTROLES FUNCIONAN CORRECTAMENTE.

5.3 FUNCIONAMIENTO DE EMERGENCIA

Operador incapaz de controlar la máquina

SI EL OPERADOR DE LA PLATAFORMA SE ENCUENTRA ATRAPADO O INCAPACITADO PARA MANEJAR O CONTROLAR LA MÁQUINA:

1. Personal distinto debe manejar la máquina desde los controles de suelo solamente como sea necesario.
2. Otras personas calificadas que se encuentren en la plataforma pueden usar los controles de plataforma. NO CONTINUAR USANDO LA MÁQUINA SI LOS CONTROLES NO FUNCIONAN DE MODO ADECUADO.
3. Se pueden usar grúas, montacargas u otros equipos para sacar a los ocupantes de la plataforma y estabilizar el movimiento de la máquina.

Plataforma o pluma atorada en posición elevada

Si la plataforma o pluma se atora o atasca con una estructura o equipo elevado, rescatar a los ocupantes de la plataforma antes de soltar la máquina.

5.4 PROCEDIMIENTOS DE REMOLQUE DE EMERGENCIA

Se prohíbe remolcar esta máquina, a menos que se cuente con equipo adecuado para ello. Sin embargo, se han incorporado medios para mover la máquina. Para los procedimientos específicos del caso, consultar la Sección 4.

5.5 BAJADA MANUAL (MÁQUINAS CON NS ANTERIOR A 70975)

Las válvulas de bajada manual se usan en caso de la pérdida total de energía para retraer y bajar la pluma usando la fuerza de gravedad. Las válvulas de bajada manual se encuentran en el lado derecho de la tornamesa (en el compartimiento del tanque). Buscar la etiqueta de instrucciones ubicada en el lado derecho de la tornamesa, debajo de la válvula de control. El procedimiento es el siguiente:

1. Para retraer la pluma inferior: Girar la perilla N° 1 y la perilla N° 4 en sentido horario hasta apretarlas. Bombear la palanca de la bomba manual hasta que quede apretada. Al terminar esta operación, girar las perillas N° 1 y N° 4 en sentido contrahorario 3 vueltas.
2. Para retraer la pluma inferior, girar las perillas N° 1, N° 2 y N° 4 en sentido horario hasta dejarlas apretadas. Girar la perilla N° 3 en sentido contrahorario 3 vueltas. Localizar el tornillo con cabeza moleteada que está fijado a un

alambre en el lado derecho del conjunto del banco de válvulas principales. Atornillarlo en el extremo del conjunto de la bobina al cual está conectado. Bombear la palanca de la bomba manual hasta que la pluma inferior haya bajado por completo. Una vez que se ha completado esta operación, quitar el tornillo de cabeza moleteada del extremo de la bobina de la válvula. (ES NECESARIO SACAR EL TORNILLO DE CABEZA MOLETEADA DEL EXTREMO DE LA VÁLVULA ANTES DE PODER RESTABLECER EL FUNCIONAMIENTO NORMAL DE LA MÁQUINA.)

Al terminar esta operación, girar las perillas N° 1, N° 2 y N° 4 en sentido contrahorario 3 vueltas. Girar la perilla N° 3 en sentido horario hasta apretarla.

3. Para bajar la pluma superior: (LA PLUMA INFERIOR DEBE HABERSE BAJADO COMPLETAMENTE ANTES DE INICIAR ESTA OPERACIÓN PARA MANTENER LA ESTABILIDAD DE LA MÁQUINA.) Girar la perilla N° 1 y la perilla N° 2 en sentido horario hasta apretarlas. Bombear la palanca de la bomba manual hasta que quede apretada. Al terminar esta operación, girar las perillas N° 1 y N° 2 en sentido contrahorario 3 vueltas.
4. Al terminar la operación de bajada manual, abrir las perillas N° 1, N° 2 y N° 4 (gíralas en sentido contrahorario) 3 vueltas. La perilla N° 3 deberá estar cerrada (en sentido horario).

SECCIÓN 6. ESPECIFICACIONES GENERALES Y MANTENIMIENTO POR PARTE DEL OPERADOR

6.1 INTRODUCCIÓN

Esta sección del manual proporciona información adicional y necesaria al operador para el funcionamiento y mantenimiento adecuados de esta máquina.

La porción de mantenimiento de esta sección está diseñada como información para ayudar al operador de la máquina a efectuar las tareas diarias de mantenimiento solamente y no es sustituto del programa completo de mantenimiento preventivo e inspecciones que se incluye en el Manual de servicio y mantenimiento.

Otras publicaciones disponibles:

Manual de servicio y mantenimiento - Especificaciones según ANSI (Anteriores al N/S 0300080000).....	3120718
Manual de servicio y mantenimiento (Especificaciones europeas) (Anteriores al N/S 0300080000).....	3120841
Manual de servicio y mantenimiento - Especificaciones globales (N/S 0300080000 al presente)	3121201
Manual ilustrado de piezas - Especificaciones según ANSI (Anteriores al N/S 0300068000).....	3120719
Manual ilustrado de piezas - Especificaciones europeas (Anteriores al N/S 0300068000).....	3120841
Manual ilustrado de piezas - Especificaciones según ANSI (N/S 0300080000 al 0300087000)	3121177
Manual ilustrado de piezas - Especificaciones europeas (N/S 0300080000 al 0300087000)	3121855
Manual ilustrado de piezas - Especificaciones globales (N/S 0300087000 al presente)	3121206

SECCIÓN 6 - ESPECIFICACIONES GENERALES Y MANTENIMIENTO POR PARTE DEL OPERADOR

6.2 ESPECIFICACIONES DE FUNCIONAMIENTO

Tabla 6-1. Especificaciones de funcionamiento - Anteriores a S/N 0300140401

Capacidad máxima de carga Sin restricciones: Restringida:	230 kg (500 lb) 450 kg (1000 lb)
Pendiente máxima Tracción en 2 ruedas Tracción en 4 ruedas	30% 45%
Pendiente lateral máxima	5°
Radio de giro - (exterior) Direcc. en 2 ruedas Direcc. en 4 ruedas	5,38 m (17 ft 8in.) 3,56 m (11 ft 8 in.)
Radio de giro - (exterior) estrecho bastidor Direcc. en 2 ruedas Direcc. en 4 ruedas	5,03 m (16 ft 6 in.) 3,4 m (11 ft 2 in.)
Radio de giro - (interior) Direcc. en 2 ruedas Direcc. en 4 ruedas	3,48 m (11 ft 5 in.) 1,68 m (5 ft 6 in.)
Radio de giro - (interior) estrecho bastidor Direcc. en 2 ruedas Direcc. en 4 ruedas	3,48 m (11 ft 5 in.) 1,68 m (5 ft 6 in.)
Carga máxima de neumáticos:	5227 kg (11,500 lb)

Tabla 6-1. Especificaciones de funcionamiento - Anteriores a S/N 0300140401

Presión sobre el suelo 600A 600AJ 600A 600AJ	5,4 kg/cm ² (77 psi) 5,3 kg/cm ² (75 psi) 6,6 kg/cm ² (94 psi) 6,6 kg/cm ² (94 psi)
Velocidad máxima de conducción Tracción en 2 ruedas Tracción en 4 ruedas	5,80 km/h (3.6 mph) 6,44 km/h (4 mph)
Peso bruto de la máquina (aprox.) 600A - Tracción en 2 ruedas 600AJ - Tracción en 2 ruedas 600A - Tracción en 4 ruedas 600AJ - Tracción en 4 ruedas	9390 kg (20,700 lb) 10.025 kg (21,100 lb) 9594 kg (21,150 lb) 10.113 kg (22,295 lb)

SECCIÓN 6 - ESPECIFICACIONES GENERALES Y MANTENIMIENTO POR PARTE DEL OPERADOR

**Tabla 6-2. Especificaciones de funcionamiento - da S/N
0300140401 à actualidade**

Capacidad máxima de carga - ANSI Sin restricciones: Restringida:	227 kg (500 lb) 454 kg (1000 lb)
Capacidad máxima de carga - CE & Aus Sin restricciones: Restringida:	230 kg (507 lb) 450 kg (992 lb)
Pendiente máxima Tracción en 2 ruedas Tracción en 4 ruedas	30% 45%
Pendiente lateral máxima	5°
Radio de giro - (exterior) Direcc. en 2 ruedas Direcc. en 4 ruedas	5,38 m (17 ft 8in.) 3,56 m (11 ft 8 in.)
Radio de giro - (exterior) estrecho bastidor Direcc. en 2 ruedas Direcc. en 4 ruedas	5,03 m (16 ft 6 in.) 3,4 m (11 ft 2 in.)
Radio de giro - (interior) Direcc. en 2 ruedas Direcc. en 4 ruedas	3,48 m (11 ft 5 in.) 1,68 m (5 ft 6 in.)
Radio de giro - (interior) estrecho bastidor Direcc. en 2 ruedas Direcc. en 4 ruedas	3,48 m (11 ft 5 in.) 1,68 m (5 ft 6 in.)

**Tabla 6-2. Especificaciones de funcionamiento - da S/N
0300140401 à actualidade**

Carga máxima de neumáticos:	5216 kg (11,500 lb)
Presión sobre el suelo 600A 600AJ 600A 600AJ	5,4 kg/cm ² (77 psi) 5,3 kg/cm ² (75 psi) 6,6 kg/cm ² (94 psi) 6,6 kg/cm ² (94 psi)
Velocidad máxima de conducción Tracción en 2 ruedas Tracción en 4 ruedas	5,80 km/h (3.6 mph) 6,44 km/h (4 mph)
Peso bruto de la máquina (aprox.) 600A - Tracción en 2 ruedas 600AJ - Tracción en 2 ruedas 600A - Tracción en 4 ruedas 600AJ - Tracción en 4 ruedas	9390 kg (20,700 lb) 10.025 kg (21,100 lb) 9594 kg (21,150 lb) 10.113 kg (22,295 lb)

SECCIÓN 6 - ESPECIFICACIONES GENERALES Y MANTENIMIENTO POR PARTE DEL OPERADOR

Capacidades

Tabla 6-3. Capacidades

Tanque de combustible	113,6 l (30 gal U.S.)
Depósito de aceite hidráulico	115,8 l (30.6 gal) con 10% de espacio para aire
Sistema hidráulico (incluyendo el depósito)	139 l (36.72 gal)
Cubo de torsión motriz*	0,50 l (17 oz)
Cárter del motor	
Ford LRG-425 de gasolina con filtro	4,25 l (4.5 qt)
Ford LRG-423 de gasolina con filtro	4,73 l (5.0 qt)
Deutz F4M1011F diesel con filtro	10,5 l (11 qt)
Deutz F4M2011F diesel con filtro	10,5 l (11 qt)
Deutz D2011L04 diesel con filtro	10,5 l (11 qt)
Continental TMD27 diesel con filtro	6,65 l (7.0 qt)
Caterpillar 3044C diesel con filtro	10 l (10.6 qt)
Sistema de enfriamiento	15,14 l (16 qt)
* Los cubos de torsión deben estar llenos hasta la mitad con lubricante.	

Datos del motor

Tabla 6-4. Especificaciones de Continental TMD27

Combustible	Diesel
Capacidad de aceite con filtro sin filtro	6,65 l (7.00 qt) 5,7 l (6.00 qt)
Velocidad baja (rpm)	1800
Velocidad alta (rpm)	2800
Alternador	63 A, impulsado por correa
Batería	85 A·h, 550 A de arranque en frío, 12 VCC
Consumo de combustible Velocidad baja (rpm) Velocidad alta (rpm)	6,81 l/h (1.80 gph) 8,71 l/h (2.30 gph)
Potencia (hp)	66.5 a 3000 rpm
Refrigerante	3,6 l (3.8 gal)

SECCIÓN 6 - ESPECIFICACIONES GENERALES Y MANTENIMIENTO POR PARTE DEL OPERADOR

Tabla 6-5. Especificaciones de Ford LRG-423

Combustible	Gasolina
Capacidad del cárter con filtro sin filtro	4,73 l (5.00 qt) 3,79 l (4.00 qt)
Velocidad de ralentí (rpm)	1000
Velocidad baja (rpm)	1800
Velocidad alta (rpm)	2800
Alternador	40 A, impulsado por correa
Batería	85 A-h, 550 A de arranque en frío, 12 VCC
Consumo de combustible Velocidad baja (rpm) Velocidad alta (rpm)	13,06 l/h (3.45 gph) 17,41 l/h (4.60 gph)
Potencia (hp)	54 a 2400 rpm, carga plena
Sistema de enfriamiento	15,14 l (16 qt)
Bujía	AWSF-52-C
Separación de electrodos de bujía	1,117 mm (0.044 in.)

Tabla 6-6. Especificaciones de Ford LRG-425

Combustible	Gasolina
Capacidad del cárter	4,25 l (4.5 qt) con filtro
Velocidad de ralentí (rpm)	1000
Velocidad baja (rpm)	1800
Velocidad alta (rpm)	2800
Alternador	40 A, impulsado por correa
Batería	85 A-h, 550 A de arranque en frío, 12 VCC
Consumo de combustible Velocidad baja (rpm) Velocidad alta (rpm)	13,06 l/h (3.45 gph) 17,41 l/h (4.60 gph)
Potencia (hp)	54 a 2400 rpm, carga plena
Sistema de enfriamiento	15,14 l (16 qt)
Bujía	AWSF-52-C
Separación de electrodos de bujía	1,117 mm (0.044 in.)

SECCIÓN 6 - ESPECIFICACIONES GENERALES Y MANTENIMIENTO POR PARTE DEL OPERADOR

Tabla 6-7. Especificaciones de Deutz F4M1011F/F4M2011

Combustible	Diesel
Capacidad de aceite Sistema de enfriamiento Cárter con filtro Capacidad total	4,5 l (5 qt) 10,5 l (11 qt) 15 l (16 qt)
Velocidad de ralentí (rpm)	1000
Velocidad baja (rpm)	1800
Velocidad alta (rpm)	2800
Alternador	60 A, impulsado por correa
Batería	950 A de arranque en frío, 205 minutos de capacidad de reserva, 12 VCC
Consumo de combustible Velocidad baja (rpm) Velocidad alta (rpm)	7,19 l/h (1.90 gph) 9,46 l/h (2.50 gph)
Potencia (hp)	65 a 3000 rpm, carga plena

Tabla 6-8. Especificaciones de Deutz D2011L04

Combustible	Diesel
Capacidad de aceite Sistema de enfriamiento Cárter con filtro Capacidad total	4,5 l (5 qt) 10,5 l (11 qt) 15 l (16 qt)
Velocidad de ralentí (rpm)	1000
Velocidad baja (rpm)	1800
Velocidad alta (rpm)	2500
Alternador	60 A, impulsado por correa
Batería	950 A de arranque en frío, 205 minutos de capacidad de reserva, 12 VCC
Consumo de combustible Velocidad baja (rpm) Velocidad alta (rpm)	7,19 l/h (1.90 gph) 9,46 l/h (2.50 gph)
Potencia (hp)	49 a 2500 rpm, carga plena

SECCIÓN 6 - ESPECIFICACIONES GENERALES Y MANTENIMIENTO POR PARTE DEL OPERADOR

Tabla 6-9. Caterpillar 3044C / 3.4

Tipo	Ciclo de cuatro tiempos
Cilindros	4 en línea
Diámetro	94 mm (3.70 in.)
Carrera	120 mm (4.72 in.)
Aspiración	Con turboalimentador
Relación de compresión	19:1
Cilindrada	3,33 l (203 in. ³)
Orden de encendido	1-3-4-2
Rotación (vista desde el volante)	En sentido contrahorario
Capacidad de aceite (con filtro)	10 l (10.6 qt)
Sistema de enfriamiento (motor solamente)	5,5 l (5.8 qt)
Velocidad de ralentí (rpm)	1000
Velocidad baja (rpm)	1800
Velocidad alta (rpm) - 3044C	2600
Velocidad alta (rpm) - 3.4	2500
Alternador	60 A, impulsado por correa
Batería	930 A de arranque en frío, 205 minutos de capacidad de reserva, 12 VCC

Tabla 6-10. GM 3,0 litros

Combustible	Gasolina o gasolina/gas LP
Nº de cilindros	4
BHP	
Gasolina	83 hp a 3000 rpm
Gas LP	75 hp a 3000 rpm
Diámetro	101,6 mm (4.0 in.)
Carrera	91,44 mm (3.6 in.)
Cilindrada	3,0 l (181 cu.in)
Capacidad de aceite con filtro	4,25 l (4.5 qt)
Presión de aceite mínima	
a ralentí	0,4 bar (6 psi) a 1000 rpm
Caliente	1,2 bar (18 psi) a 2000 rpm
Relación de compresión	9,2:1
Orden de encendido	1-3-4-2
rpm máx.	2800

SECCIÓN 6 - ESPECIFICACIONES GENERALES Y MANTENIMIENTO POR PARTE DEL OPERADOR

Neumáticos

Tabla 6-11. Especificaciones de neumáticos

Tamaño	14 x 17.5	14 x 17.5	14 x 17.5
Capacidad de carga	G	G	*
Número de telas	14	14	N/C
Presión de aire de neumáticos	6 bar (90 psi)	Rellenos de espuma	Air-Boss

* Capacidad de carga - 5353 kg (11,800 lb) - Estática

Dimensiones

Tabla 6-12. Dimensiones

Altura de máquina (almacenada)	2,53 m (8 ft 3.75 in.)
Largo de máquina (almacenada) 600A sobre eje motriz 600AJ sobre eje motriz	8,05 m (26 ft 5 in.) 8,82 m (28 ft 11.4375 in.)
Ancho de máquina estándar estrecho bastidor	2,44 m (8 ft) 2,13 m (7 ft)
Distancia entre ejes	2,44 m (8 ft 0 in.)
Elevación de pluma - 600A	+18,42 m (60 ft 5-3/8 in.) -0,28 m (11 in.)
Elevación de pluma - 600AJ	+18,46 m (60 ft 6-3/4 in.) -0,83 m (2 ft 8-13/16 in.)

Requisitos de par de ajuste

Tabla 6-13. Requisitos de par de ajuste

Descripción	Valores de apriete (roscas secas)	Intervalo en horas
Rodamiento a chasis	Ver la nota	50/600*
Rodamiento a tornamesa	Ver la nota	50/600*
Cable	20 Nm (15 lb-ft)	150
Tuercas de rueda	Consultar la Sección 6.4	150
Pernos de montaje del motor	231 Nm (165 lb-ft)	S/R
Pernos de montaje de múltiple del motor	42 Nm (30 lb-ft)	S/R
*Revisar los pernos del rodamiento de giro para verificar que estén firmes después de las primeras 50 horas de funcionamiento y cada 600 horas de allí en adelante. (Ver Rodamiento de giro en la Sección 3.)		

Aceite hidráulico

Tabla 6-14. Especificaciones del aceite hidráulico

GAMA DE TEMPERATURAS DE FUNCIONAMIENTO DEL SISTEMA HIDRÁULICO	GRADO DE VISCOSIDAD SEGÚN SAE
-18° a +83°C (+0° a +180°F)	10W
-18° a +99°C (+0° a +210°F)	10W-20, 10W-30
+10° a +99°C (+50° a +210°F)	20W-20

NOTA: Los aceites hidráulicos deben tener características anti-desgaste que por lo menos satisfagan la categoría de servicio API GL-3 y suficiente estabilidad química para trabajar en el sistema hidráulico. JLG Industries recomienda el aceite hidráulico Mobilfluid 424, el cual tiene un índice de viscosidad SAE igual a 152.

NOTA: Si las temperaturas permanecerán por debajo de -7°C (20°F), JLG recomienda el uso del aceite Mobil DTE 13M.

SECCIÓN 6 - ESPECIFICACIONES GENERALES Y MANTENIMIENTO POR PARTE DEL OPERADOR

Además de las recomendaciones de JLG, no se recomienda combinar aceites de marcas o tipos diferentes, puesto que posiblemente no contienen los mismos aditivos requeridos, o pueden diferir en sus grados de viscosidad. Si se desea usar un aceite hidráulico diferente al Mobilfluid 424, comunicarse con JLG Industries para las recomendaciones del caso.

Table 6-15. Especificaciones de Mobilfluid 424

Grado SAE	10W30
Gravedad, API	29,0
Densidad, lb/gal a 60°F	7.35
Punto de fluidez, máx.	-46°F (-43°C)
Punto de inflamación, mín.	442°F (228°C)
Viscosidad	
Brookfield, cP a -18°C	2700
a 40°C	55 cSt
a 100°C	9,3 cSt
Índice de viscosidad	152

Tabla 6-16. Especificaciones del Mobil DTE 13M

Grado de viscosidad según ISO	N° 32
Gravedad específica	0,877
Punto de fluidez, máx.	-40°C (-40°F)
Punto de inflamación, mín.	166°C (330°F)
Viscosidad	
a 40°C	33 cSt
a 100°C	6,6 cSt
a 100°F	169 SUS
a 210°F	48 SUS
cp a -20°F	6200
Índice de viscosidad	140

SECCIÓN 6 - ESPECIFICACIONES GENERALES Y MANTENIMIENTO POR PARTE DEL OPERADOR

Table 6-17. Especificaciones del Exxon Univil HVI 26

Gravedad específica	32.1
Punto de fluidez	-76°F (-60°C)
Punto de inflamación	217°F (103°C)
Viscosidad	
a 40° C	25.8 cSt
a 100° C	9.3 cSt
Índice de viscosidad	376
NOTA: <i>Mobil/Exxon recomienda revisar este aceite anualmente para verificar la viscosidad.</i>	

Table 6-18. Quintolubric 888-46

Gravedad específica	0.91 @ 15°C (59°F)
Punto de fluidez, máx.	< -20°C (< -4°F)
Punto de inflamación, mín.	275°C (527°F)
punto del fuego	325°C (617°F)
temperatura de la ignición auto	450°C (842°F)
Viscosidad	
a 0° C (32°F)	360 cSt
a 20° C (68°F)	102 cSt
a 40° C (104°F)	46 cSt
a 100° C (212°F)	10 cSt
Índice de viscosidad	220

Pesos críticos para la estabilidad

⚠ ADVERTENCIA

NO SUSTITUIR LAS PIEZAS CRÍTICAS PARA LA ESTABILIDAD CON PIEZAS DE PESO O ESPECIFICACIONES DIFERENTES (POR EJEMPLO: BATERÍAS, LLANTAS RELLENAS, CONTRAPESO, MOTOR, PLATAFORMA). NO MODIFICAR LA MÁQUINA EN FORMA ALGUNA QUE AFECTE SU ESTABILIDAD.

Tabla 6-19. Pesos críticos para la estabilidad

		600AJ		600A	
		lb	kg	lb	kg
Neumáticos y ruedas (con lastre solamente)	Tamaño (14-17.5)	165	75	165	75
Motor	Ford	460	209	460	209
	Deutz	534	242	534	242
	Continental	558	253	558	253
Contrapeso	Peso	6200	2812	5700	2586
Plataforma	1,83 m (6 ft)	205	93	205	93
	2,44 m (8 ft)	230	105	230	105

Ubicaciones del número de serie

Se fija una placa con el número de serie en el lado trasero izquierdo del chasis. Si la placa de número de serie se avería o hace falta, el número de serie se encuentra estampado en el lado izquierdo del chasis.

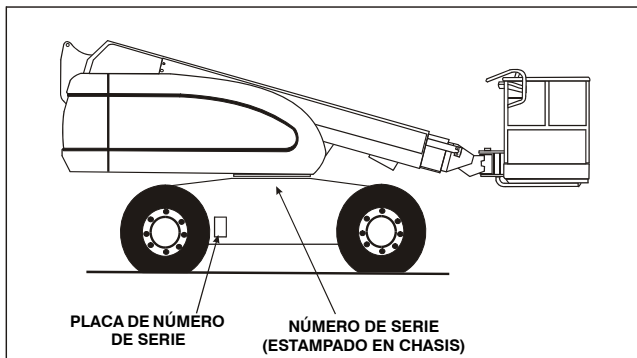


Figura 6-1. Ubicaciones del número de serie

Esta página ha sido intencionalmente dejada en blanco.

SECCIÓN 6 - ESPECIFICACIONES GENERALES Y MANTENIMIENTO POR PARTE DEL OPERADOR

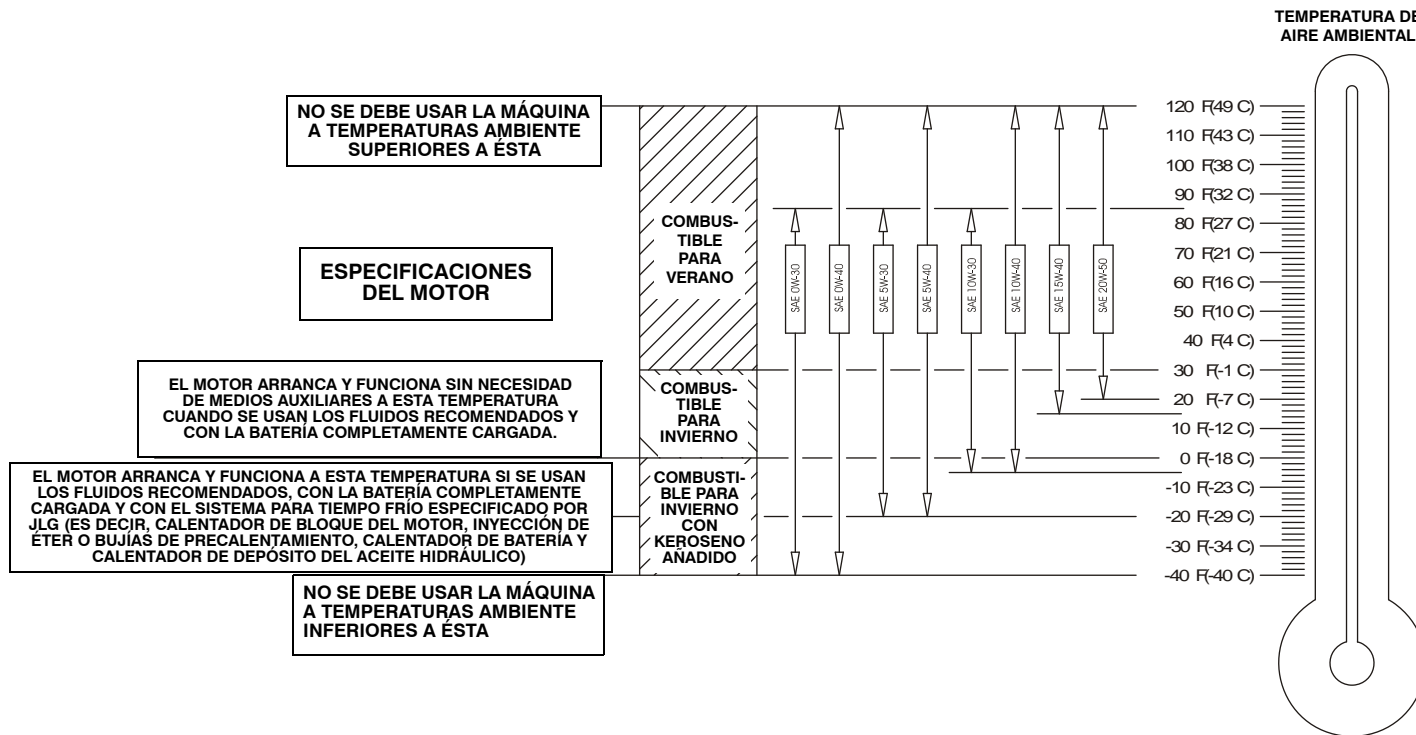


Figura 6-2. Especificaciones de temperaturas de funcionamiento del motor - Deutz - Hoja 1 de 2

SECCIÓN 6 - ESPECIFICACIONES GENERALES Y MANTENIMIENTO POR PARTE DEL OPERADOR

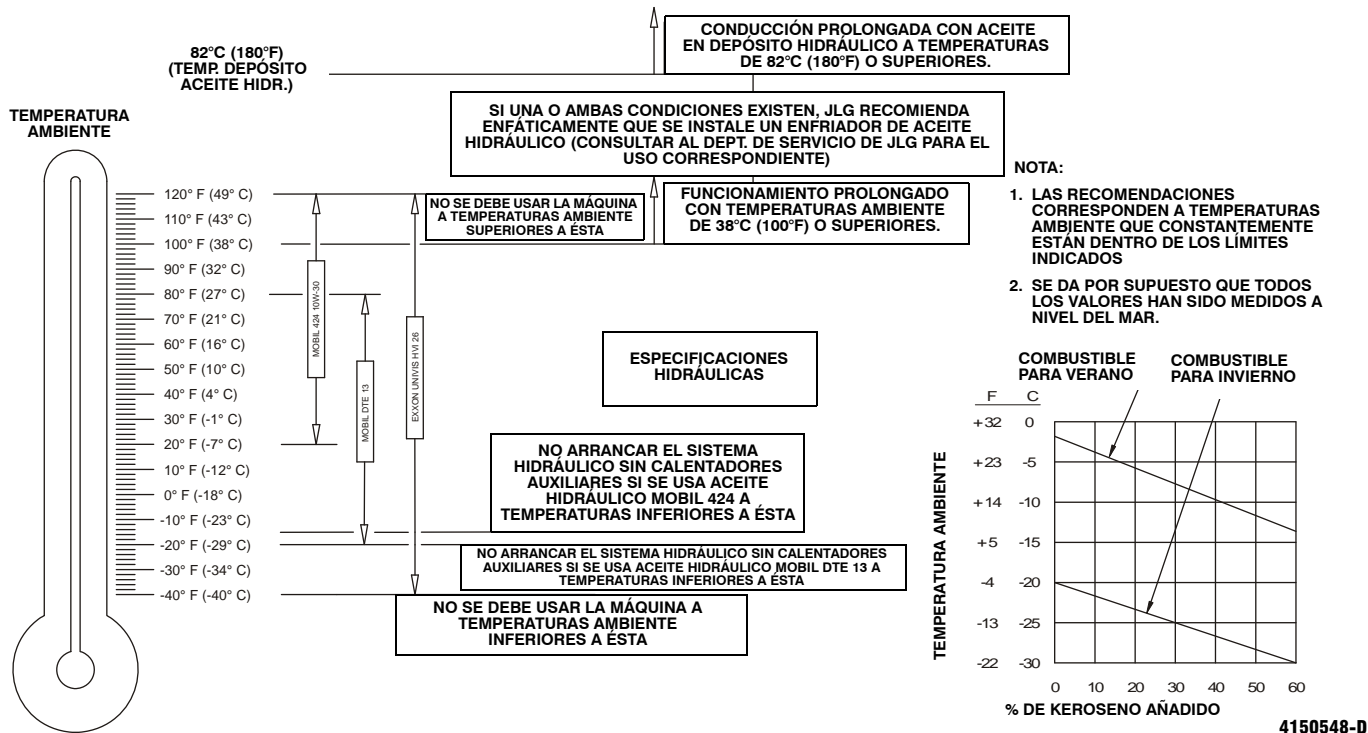


Figura 6-3. Especificaciones de temperaturas de funcionamiento del motor - Deutz - Hoja 2 de 2

SECCIÓN 6 - ESPECIFICACIONES GENERALES Y MANTENIMIENTO POR PARTE DEL OPERADOR

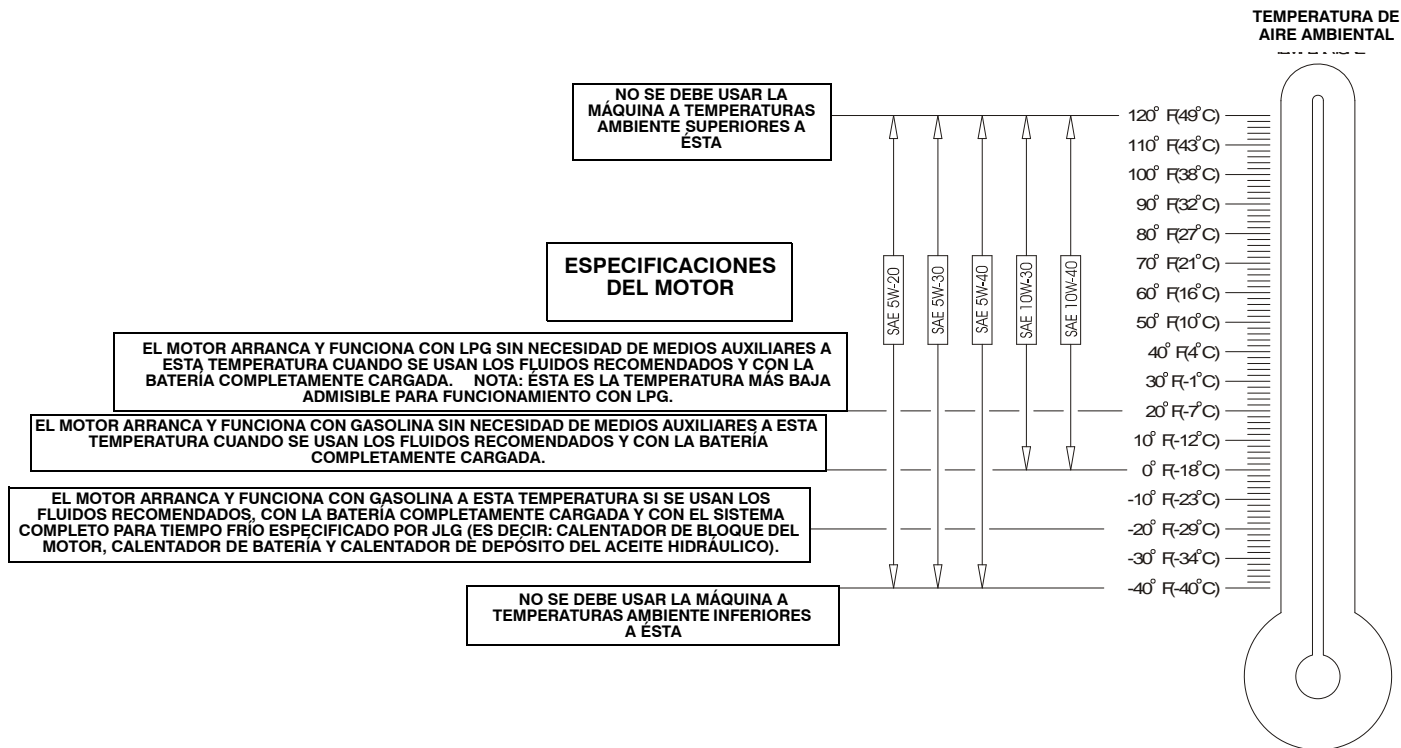
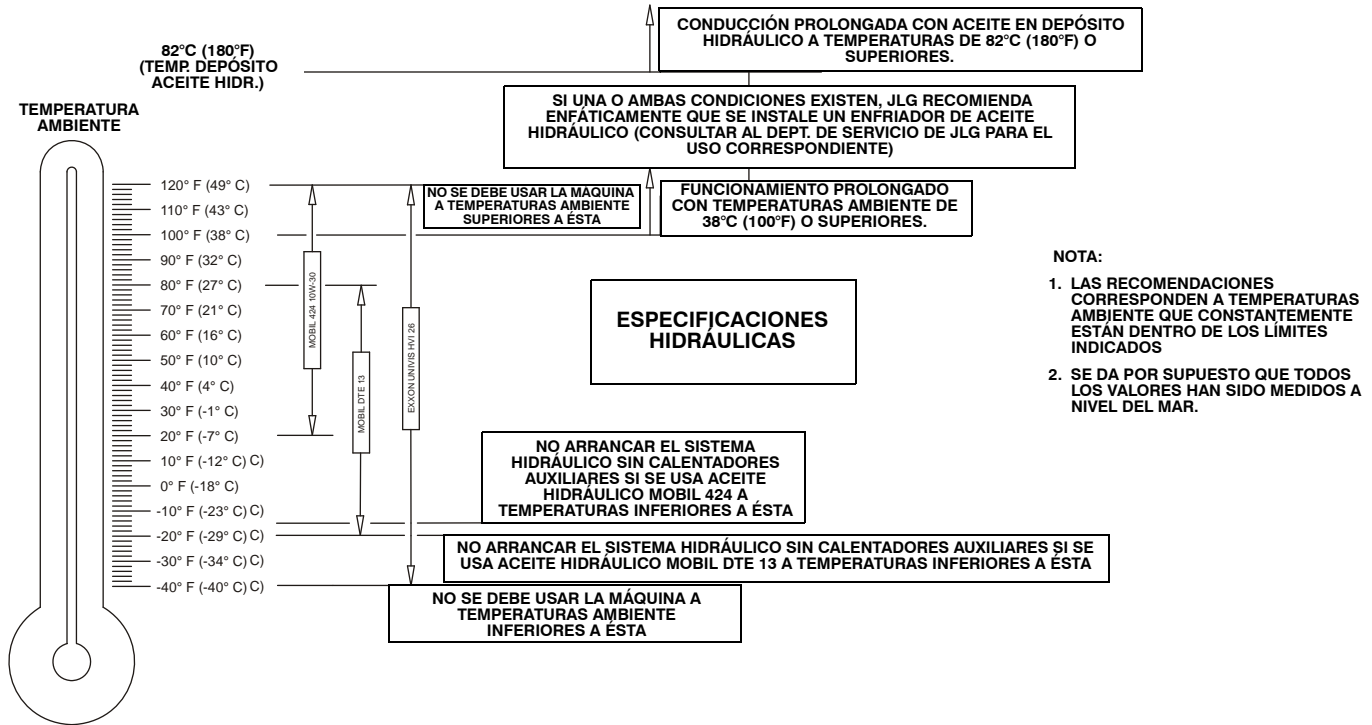


Figura 6-4. Especificaciones de temperaturas de funcionamiento del motor - Ford - Hoja 1 de 2

SECCIÓN 6 - ESPECIFICACIONES GENERALES Y MANTENIMIENTO POR PARTE DEL OPERADOR



4150548-D

Figura 6-5. Especificaciones de temperaturas de funcionamiento del motor - Ford - Hoja 2 de 2

SECCIÓN 6 - ESPECIFICACIONES GENERALES Y MANTENIMIENTO POR PARTE DEL OPERADOR

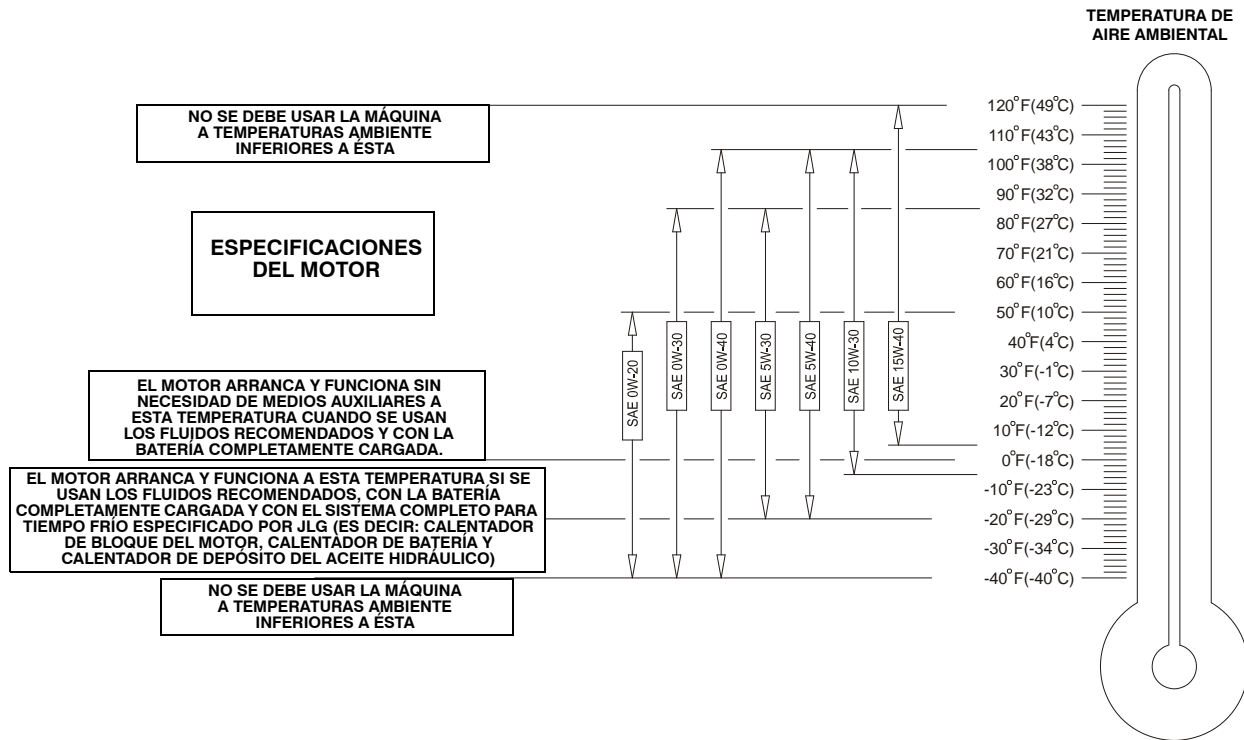


Figura 6-6. Especificaciones de temperaturas de funcionamiento del motor - Caterpillar - Hoja 1 de 2

SECCIÓN 6 - ESPECIFICACIONES GENERALES Y MANTENIMIENTO POR PARTE DEL OPERADOR

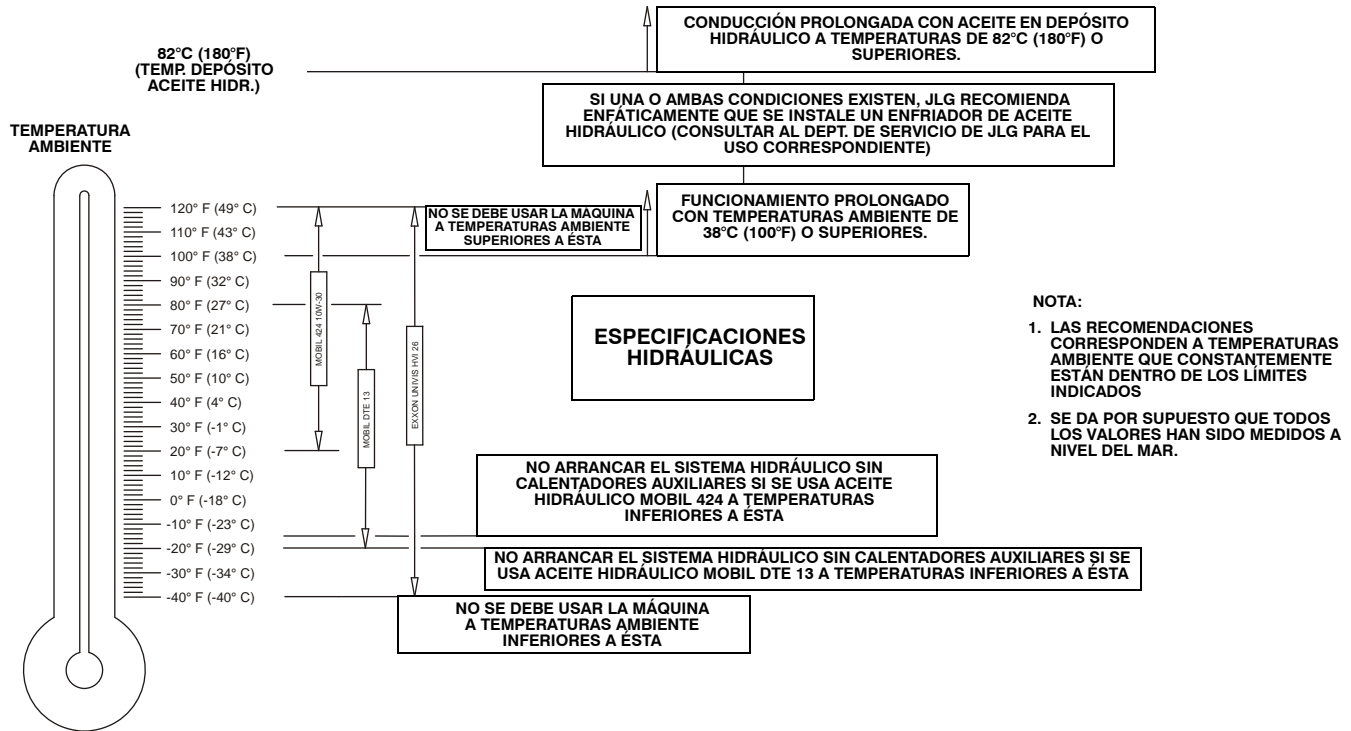


Figura 6-7. Especificaciones de temperaturas de funcionamiento del motor - Caterpillar - Hoja 2 de 2

4150548-D

SECCIÓN 6 - ESPECIFICACIONES GENERALES Y MANTENIMIENTO POR PARTE DEL OPERADOR

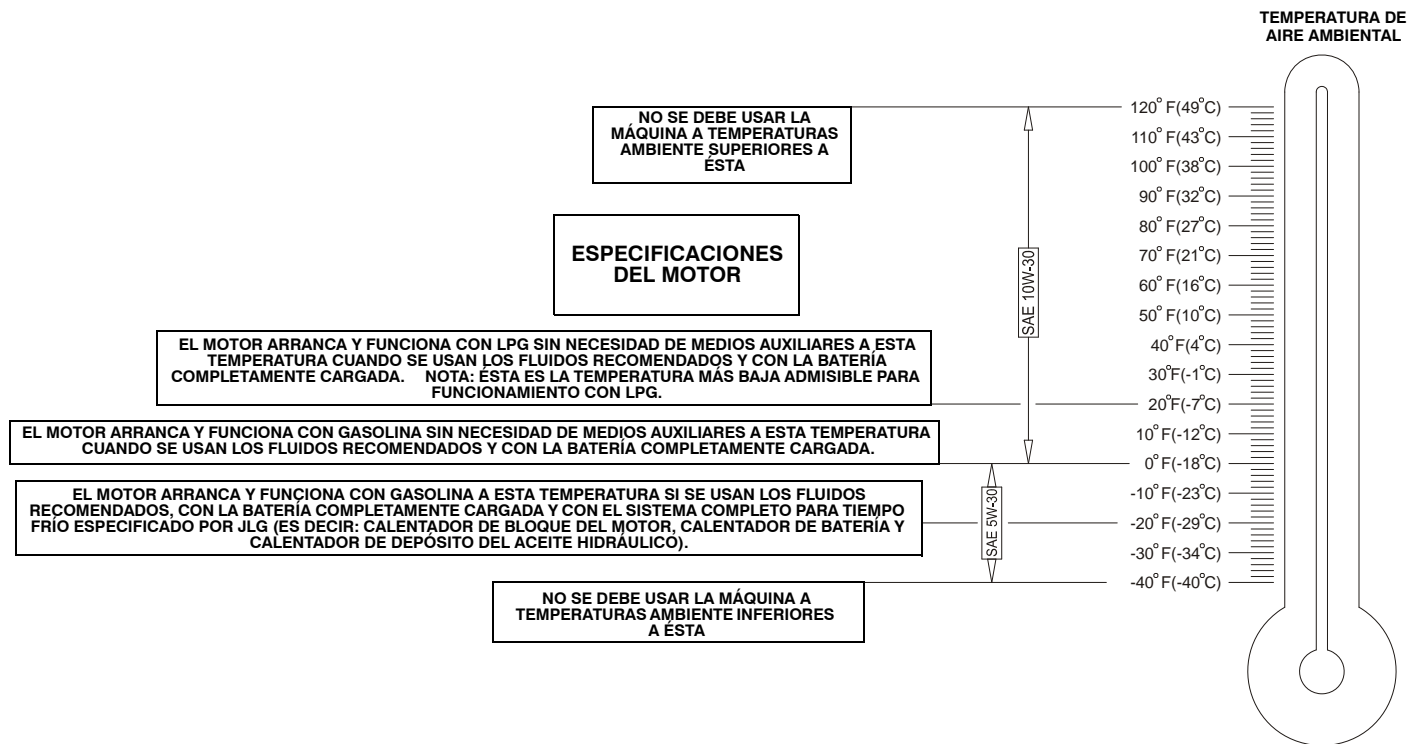


Figura 6-8. Especificaciones de temperaturas de funcionamiento del motor - GM - Hoja 1 de 2

SECCIÓN 6 - ESPECIFICACIONES GENERALES Y MANTENIMIENTO POR PARTE DEL OPERADOR

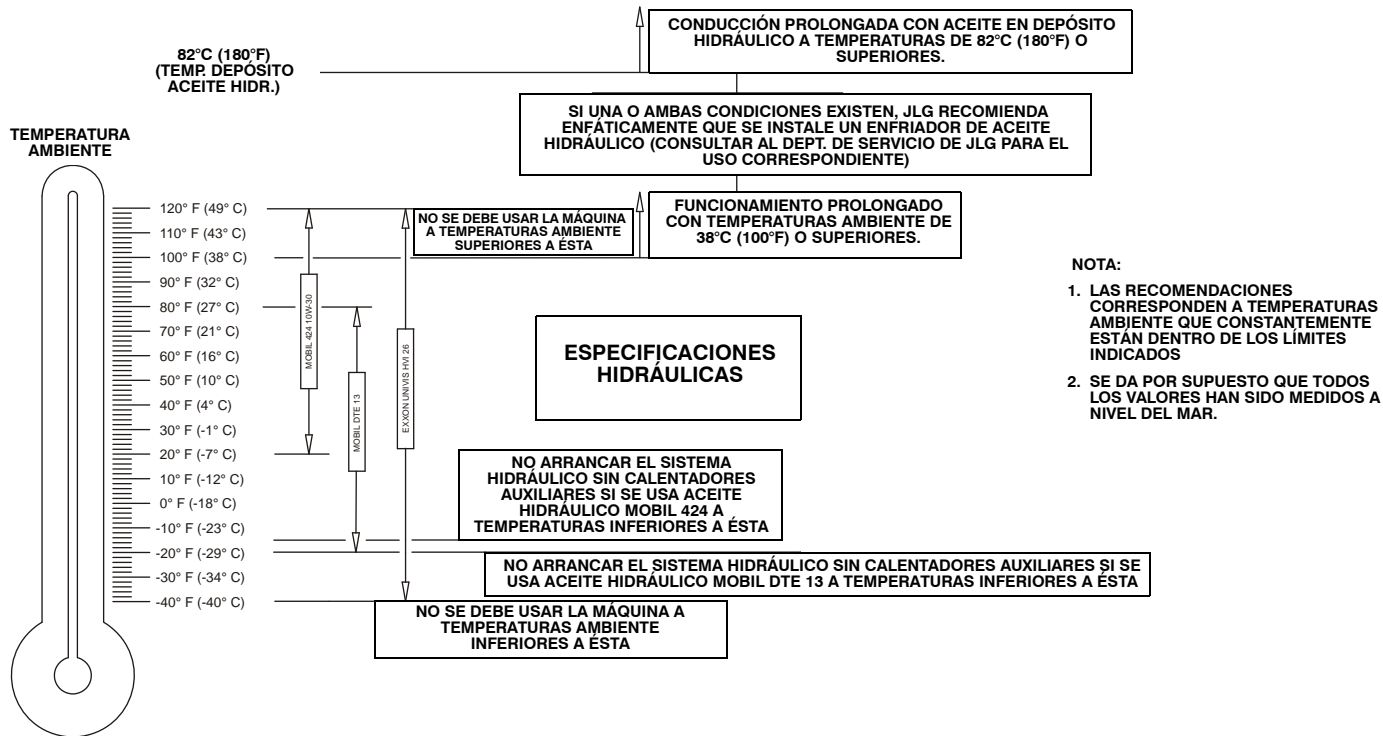


Figura 6-9. Especificaciones de temperaturas de funcionamiento del motor - GM - Hoja 2 de 2

4150548-D

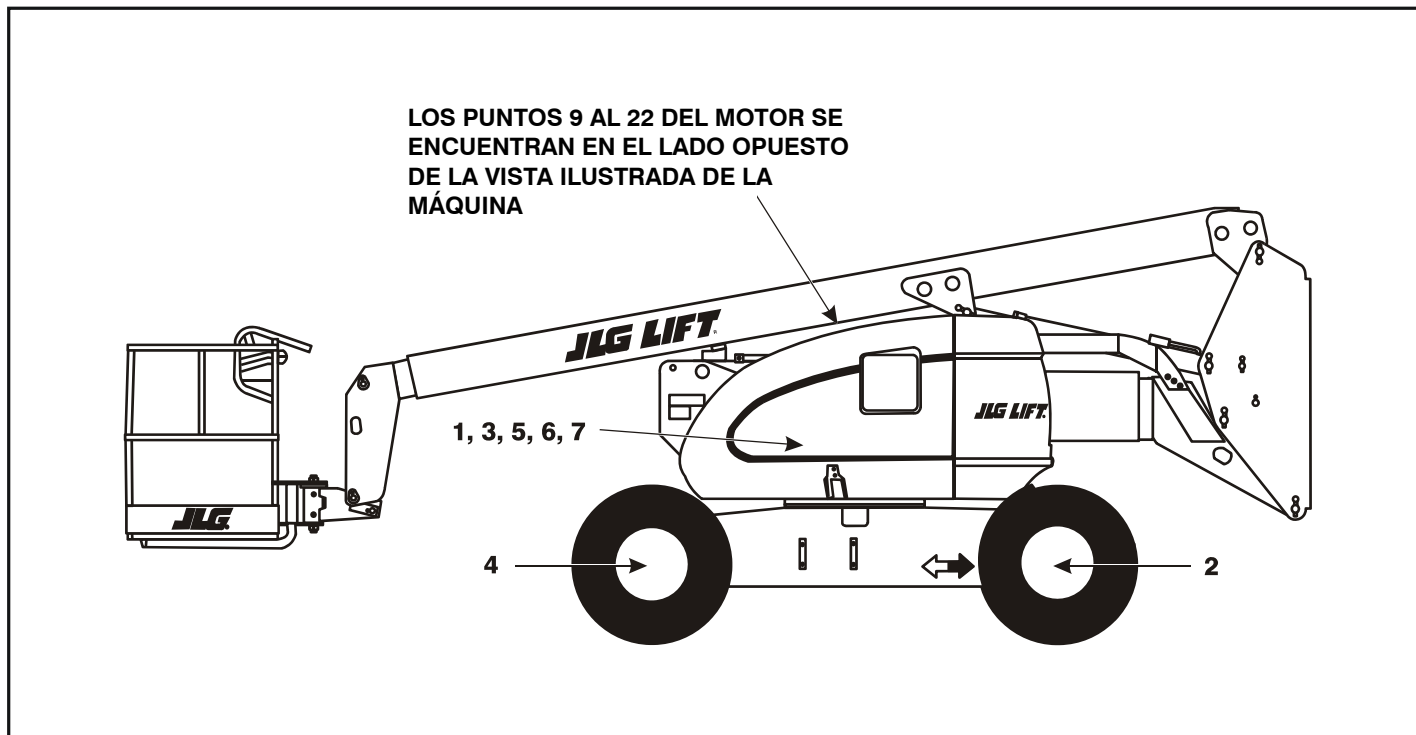


Figura 6-10. Puntos de lubricación y mantenimiento

6.3 MANTENIMIENTO POR PARTE DEL OPERADOR

NOTA: Los números dados a continuación corresponden con los de la Figura 6-10., Puntos de lubricación y mantenimiento.

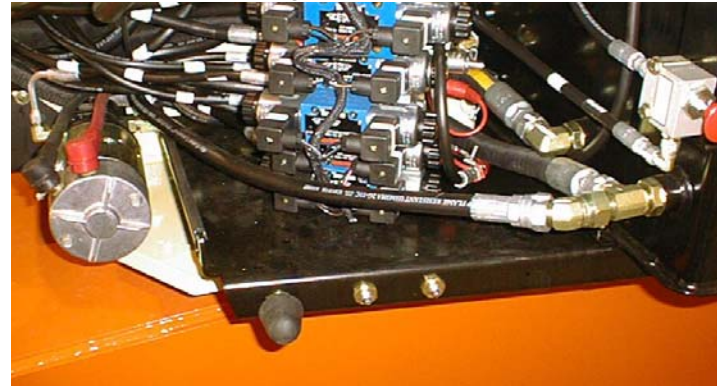
Tabla 6-20. Especificaciones de lubricación

CLAVE	ESPECIFICACIONES
MPG	Grasa universal con un punto de goteo mínimo de 177°C (350°F). Niveles excelentes de resistencia al agua y de adhesión y adecuada para presiones extremas. (Timken OK 40 lb mínimo.)
EPGL	Lubricante (aceite) para engranajes para presiones extremas que satisfaga la categoría de servicio GL-5 de API o la especificación militar Mil-L-2105.
HO	Aceite hidráulico. Categoría de servicio de API GL-3, por ejemplo, Mobilfluid 424.
EO	Aceite del motor (cárter). Gasolina - Categoría SF, SH o SG de API, MIL-L-2104. Diesel - Categoría CC/CD de API, MIL-L-2104B/MIL-L-2104C.

AVISO

LOS INTERVALOS DE LUBRICACIÓN RECOMENDADOS SUPONEN QUE LA MÁQUINA SE USA EN CONDICIONES NORMALES. EN MÁQUINAS USADAS EN JORNADAS MÚLTIPLES Y/O EXPUESTAS A ENTORNOS O CONDICIONES DIFÍCILES, LA FRECUENCIA DE LUBRICACIÓN DEBERÁ AUMENTARSE DE MODO CORRESPONDIENTE.

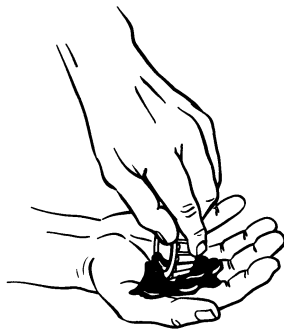
1. Rodamiento de giro



Punto(s) de lubricación - 2 graseras
Capacidad - S/R
Lubricante - MPG
Intervalo - Cada 3 meses ó 150 horas de funcionamiento
Observaciones - Acceso remoto

SECCIÓN 6 - ESPECIFICACIONES GENERALES Y MANTENIMIENTO POR PARTE DEL OPERADOR

2. Rodamientos de rueda



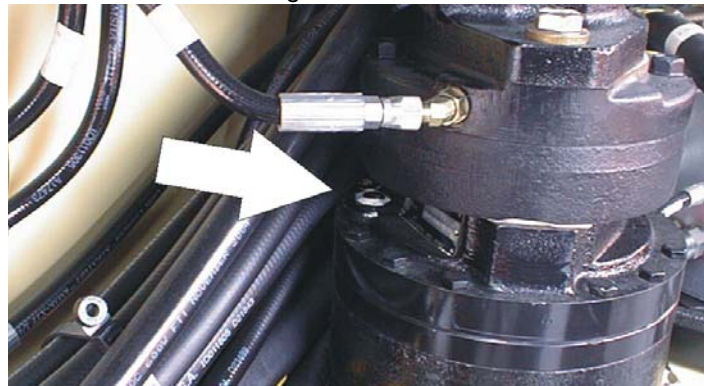
Punto(s) de lubricación - Engrasar

Capacidad - S/R

Lubricante - MPG

Intervalo - Cada 2 años ó 1200 horas de funcionamiento

3. Cubo motriz de giro



Punto(s) de lubricación - Tapón de llenado/nivel

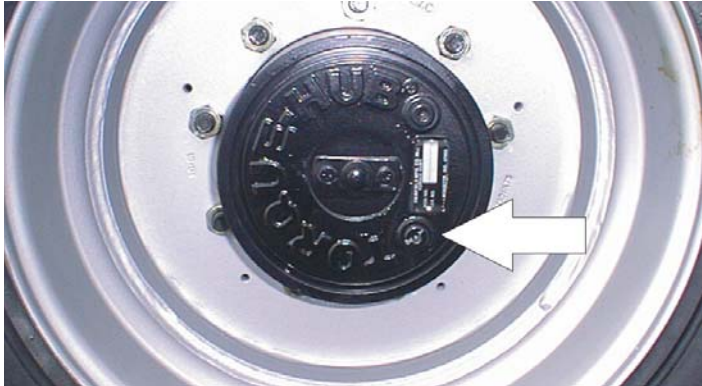
Capacidad - 503 ml (17 oz) (1/2 lleno)

Lubricante - EPGL

Intervalo - Revisar el nivel cada 3 meses ó 150 horas de funcionamiento; cambiar cada 2 años ó 1200 horas de funcionamiento

SECCIÓN 6 - ESPECIFICACIONES GENERALES Y MANTENIMIENTO POR PARTE DEL OPERADOR

4. Cubo de rueda motriz



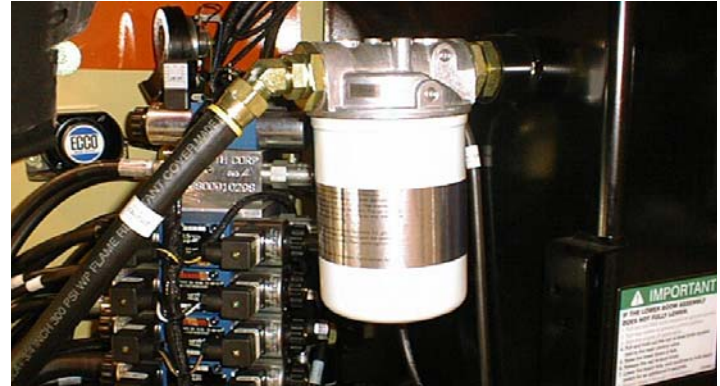
Punto(s) de lubricación - Tapón de llenado/nivel

Capacidad - 503 ml (17 oz) (1/2 lleno)

Lubricante - EPGL

Intervalo - Revisar el nivel cada 3 meses ó 150 horas de funcionamiento; cambiar cada 2 años ó 1200 horas de funcionamiento

5. Filtro de retorno hidráulico



Intervalo - Cambiar después de las primeras 50 horas y cada 6 meses ó 300 horas de allí en adelante, según lo requiera el indicador de condición.

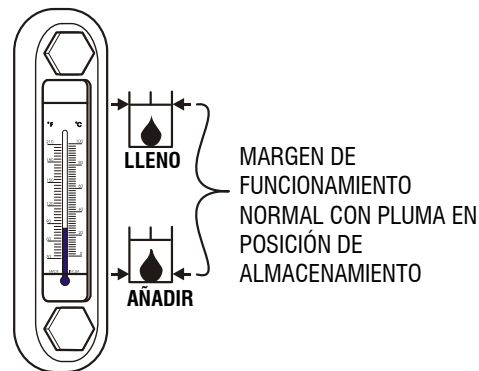
SECCIÓN 6 - ESPECIFICACIONES GENERALES Y MANTENIMIENTO POR PARTE DEL OPERADOR

6. Filtro de carga hidráulica



Intervalo - Cambiar después de las primeras 50 horas y cada 6 meses ó 300 horas de allí en adelante, según lo requiera el indicador de condición.

7. Depósito hidráulico

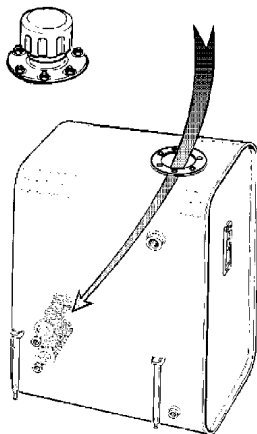


Punto(s) de lubricación - Tapa de llenado
Capacidad - 117,3 l (31 gal) en depósito; 140,8 l (37.2 gal) en sistema
Lubricante - HO
Intervalo - Revisar el nivel diariamente; cambiar cada 2 años ó 1200 horas de funcionamiento.

SECCIÓN 6 - ESPECIFICACIONES GENERALES Y MANTENIMIENTO POR PARTE DEL OPERADOR

8. Tamices de aspiración (en depósito)

RETIRAR LA PLACA DE LA TAPA DE LLENADO DEL DEPÓSITO PARA OBTENER ACCESO A LOS TAMICES



Punto(s) de lubricación - 2

Intervalo - Cada 2 años ó 1200 horas de funcionamiento; retirar y limpiar cuando se cambie el aceite hidráulico.

9. Cambio de aceite con filtro - Ford LRG423

Punto(s) de lubricación - Tapa de llenado/elemento atornillable

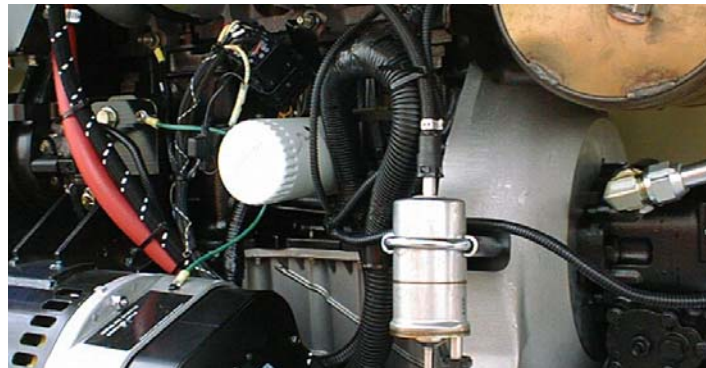
Capacidad - 4,73 l (5 qt)

Lubricante - EO

Intervalo - Cada 3 meses ó 150 horas de funcionamiento

Observaciones - Revisar el nivel diariamente/Cambiar según las recomendaciones del manual del motor.

10. Cambio de aceite con filtro - Ford LRG425



Punto(s) de lubricación - Tapa de llenado/elemento atornillable

Capacidad - 4,25 l (4.5 qt)

Lubricante - EO

Intervalo - Cada 3 meses ó 150 horas de funcionamiento

Observaciones - Revisar el nivel diariamente/Cambiar según las recomendaciones del manual del motor.

SECCIÓN 6 - ESPECIFICACIONES GENERALES Y MANTENIMIENTO POR PARTE DEL OPERADOR

11. Cambio de aceite con filtro - Continental

Punto(s) de lubricación - Tapa de llenado/elemento atornillable

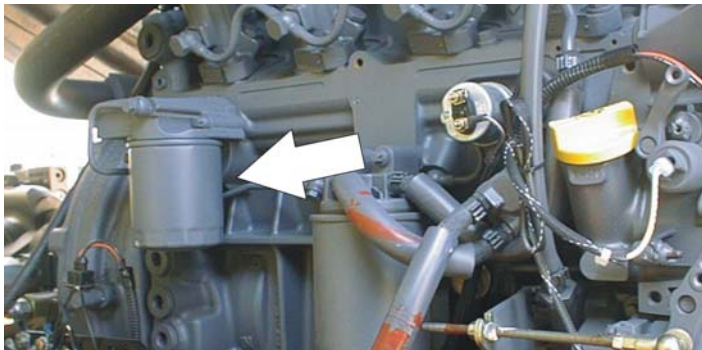
Capacidad - 5,7 l (6 qt)

Lubricante - EO

Intervalo - Cada 3 meses ó 150 horas de funcionamiento

Observaciones - Revisar el nivel diariamente/Cambiar según las recomendaciones del manual del motor.

12. Cambio de aceite con filtro - Deutz



Punto(s) de lubricación - Tapa de llenado/elemento atornillable

Capacidad - 10,5 l (11 qt) en cárter; 4,73 l (5 qt) en enfriador

Lubricante - EO

Intervalo - Cada año ó 1200 horas de funcionamiento

Observaciones - Revisar el nivel de aceite y llenar a la marca de lleno en la varilla de medición. Revisar el nivel diariamente/Cambiar según las recomendaciones del manual del motor.

13. Cambio de aceite con filtro - Caterpillar

Punto(s) de lubricación - Tapa de llenado/elemento atornillable

Capacidad - 10 l (10.6 qt)

Lubricante - EO

Intervalo - Cada 3 meses ó 150 horas de funcionamiento

Observaciones - Revisar el nivel diariamente/Cambiar según las recomendaciones del manual del motor.

SECCIÓN 6 - ESPECIFICACIONES GENERALES Y MANTENIMIENTO POR PARTE DEL OPERADOR

14. Cambio de aceite con filtro - GM



Punto(s) de lubricación - Tapa de llenado/elemento atornillable

(N° de pieza JLG 7027965)

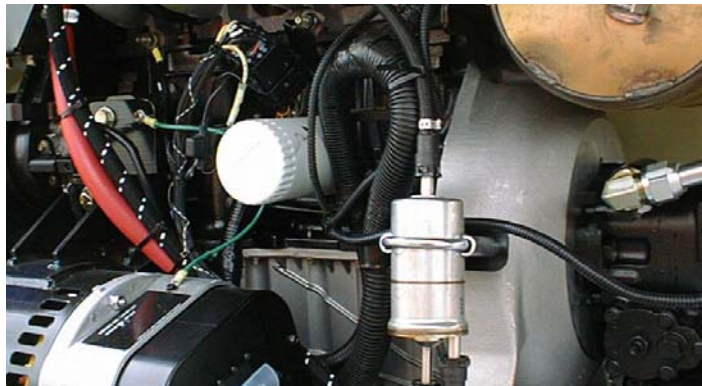
Capacidad - 4,5 l (4.5 qt) con filtro

Lubricante - EO

Intervalo - Cada 3 meses ó 150 horas de funcionamiento

Observaciones - Revisar el nivel diariamente/Cambiar según las recomendaciones del manual del motor.

15. Filtro de combustible - Ford



Punto(s) de lubricación - Elemento sustituible

Intervalo - Cada año ó 1200 horas de funcionamiento

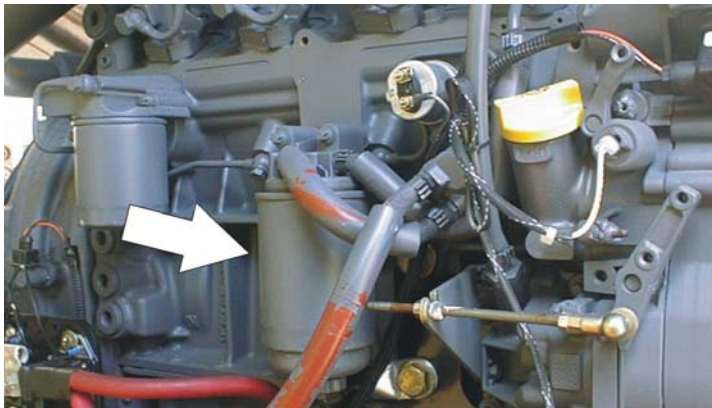
16. Filtro de combustible - Continental

Punto(s) de lubricación - Elemento sustituible

Intervalo - Cada año ó 600 horas de funcionamiento

SECCIÓN 6 - ESPECIFICACIONES GENERALES Y MANTENIMIENTO POR PARTE DEL OPERADOR

17. Filtro de combustible - Deutz



Punto(s) de lubricación - Elemento sustituible
Intervalo - Cada año ó 600 horas de funcionamiento

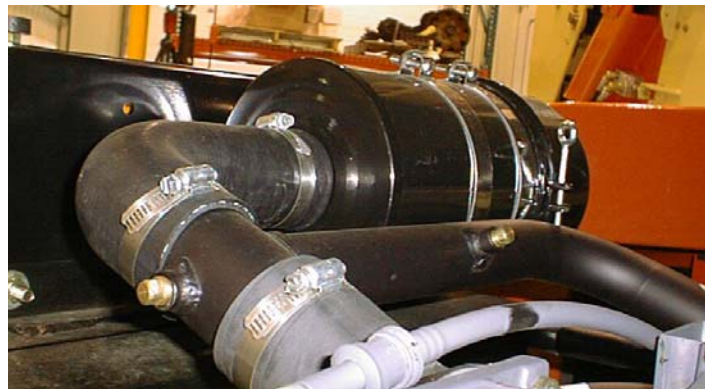
18. Filtro de combustible - Caterpillar

Punto(s) de lubricación - Elemento sustituible
Intervalo - Cada año ó 600 horas de funcionamiento

19. Filtro de combustible (gasolina) - GM

Punto(s) de lubricación - Elemento sustituible
Intervalo - Cada 6 meses ó 300 horas de funcionamiento

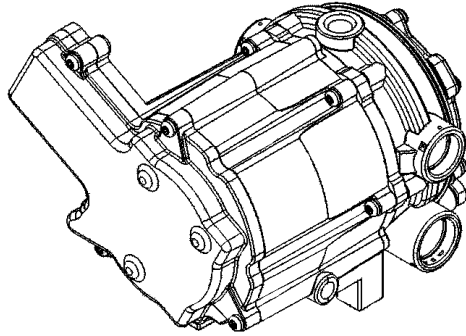
20. Filtro de aire



Punto(s) de lubricación - Elemento sustituible
Intervalo - Cada 6 meses ó 300 horas de funcionamiento,
o según lo indique el indicador de condición

SECCIÓN 6 - ESPECIFICACIONES GENERALES Y MANTENIMIENTO POR PARTE DEL OPERADOR

21. Regulador electrónico de presión (LP solamente)



Intervalo - Cada 3 meses ó 150 horas de funcionamiento
Comentarios - Vaciar la acumulación de aceite. Consultar la Section 6.6, Vaciado de acumulación de aceite del regulador de propano (MÁQUINAS CON NS ANTERIOR AL 0300132529)

22. Filtro de combustible (propano) - Motor GM



Intervalo - Cada 3 meses ó 150 horas de funcionamiento
Comentarios - Cambiar el filtro. Consultar la Section 6.7, SUSTITUCIÓN DEL FILTRO DE COMBUSTIBLE DE PROPANO

6.4 NEUMÁTICOS Y RUEDAS

Inflado de neumáticos

La presión de inflado de los neumáticos deberá ser igual a la presión de aire marcada en el costado del producto JLG o en la etiqueta del aro para la seguridad y para obtener las características de funcionamiento adecuadas.

Daños a neumáticos

Para los neumáticos inflados con aire, JLG Industries, Inc. recomienda que si se descubre alguna cortadura, rasgadura o rotura que deje expuestas las telas de la pared lateral o de la banda de rodamiento del neumático, se tomen las medidas necesarias para poner el producto JLG fuera de servicio de inmediato. Se deben hacer los arreglos para sustituir el neumático o el conjunto de neumático.

Para las llantas rellenas con espuma de poliuretano, JLG Industries, Inc. recomienda que se tomen medidas para retirar el producto JLG de servicio inmediatamente y se hagan los arreglos para sustituir la llanta o conjunto de llanta si se descubre alguna de las condiciones siguientes.

- un corte liso y parejo a través de las telas de cordones de más de 7,5 cm (3 in.) de largo total

- cualquier tipo de daños o rasgaduras (bordes desparejos) en las telas de cordones de más de 2,5 cm (1 in.) en cualquier sentido
- cualquier pinchadura de más de 1 in. de diámetro
- cualquier tipo de daño en los cordones de la zona de reborde de la llanta

Si una llanta está dañada pero se encuentra dentro de los criterios antes mencionados, se debe inspeccionar diariamente a fin de asegurar que los daños no hayan sobrepasado los criterios permitidos.

Sustitución de ruedas y neumáticos

Los aros instalados en cada modelo de producto se han diseñado para cumplir con los requisitos de estabilidad, que incluyen ancho de vía, presión de inflado y capacidad de carga. Los cambios de tamaño tales como en el ancho del aro, ubicación de la pieza central, diámetro más grande o más pequeño, etc., sin una recomendación de la fábrica por escrito, pueden ocasionar condiciones inseguras respecto de la estabilidad.

Instalación de ruedas

Es sumamente importante aplicar y mantener el valor de apriete adecuado.

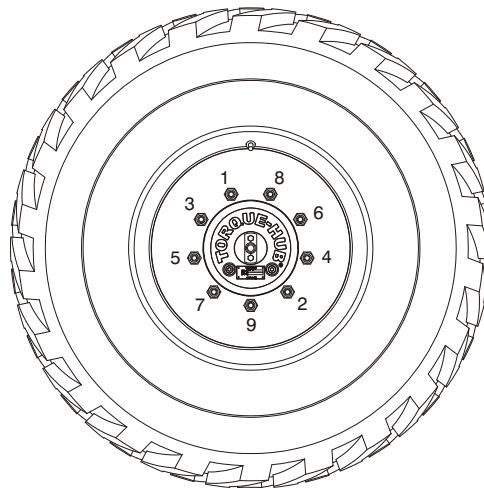
⚠ ADVERTENCIA

LAS TUERCAS DE RUEDAS DEBEN INSTALARSE Y MANTENERSE CON EL VALOR DE APRIETE ADECUADO PARA EVITAR QUE LAS RUEDAS SE SUELTEN, LA ROTURA DE LOS ESPÁRRAGOS Y LA SEPARACIÓN PELIGROSA DE LA RUEDA Y EL EJE. ASEGURARSE DE UTILIZAR ÚNICAMENTE LAS TUERCAS QUE CORRESPONDAN CON EL ÁNGULO DE CONICIDAD DE LA RUEDA.

Apretar las tuercas de rueda al valor adecuado para evitar que las ruedas se suelten. Usar una llave torsiométrica para apretar los sujetadores. Si no se cuenta con una llave torsiométrica, apretar los sujetadores con una llave de tuercas y después solicitar a un taller de servicio o al concesionario que apriete las tuercas al valor adecuado. El apriete excesivo causa la rotura de los espárragos o deforma permanentemente los agujeros para espárragos en las ruedas. El procedimiento correcto de instalación de las ruedas es el siguiente:

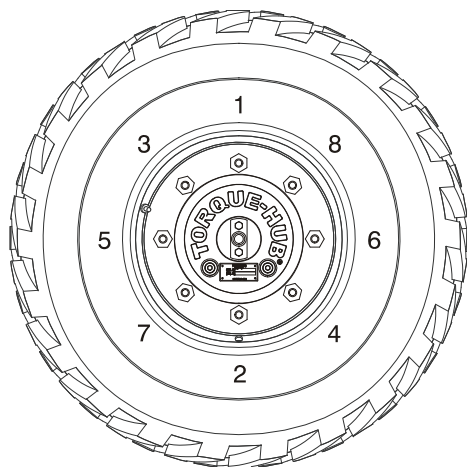
1. Enroscar todas las tuercas con la mano para evitar dañar las roscas. NO aplicarles lubricante a las roscas ni a las tuercas.

2. Apretar las tuercas siguiendo la secuencia dada a continuación:



PATRÓN DE
9 TUERCAS

SECCIÓN 6 - ESPECIFICACIONES GENERALES Y MANTENIMIENTO POR PARTE DEL OPERADOR



PATRÓN DE
8 TUERCAS

- Las tuercas deben apretarse por etapas. Siguiendo la secuencia recomendada, apretar las tuercas al valor indicado en la tabla de ruedas.

Tabla 6-21. Tabla de valores de apriete de ruedas

SECUENCIA DE APRIETE		
1a etapa	2a etapa	3a etapa
55 Nm (40 lb-ft)	130 Nm (95 lb-ft)	230 Nm (170 lb-ft)

- Apretar las tuercas de las ruedas antes de conducir sobre carreteras por primera vez y cada vez que se retire una rueda. Revisar y apretar cada 3 meses ó 150 horas de funcionamiento.

6.5 PRUEBA DE BLOQUEO DEL EJE OSCILANTE (SI LO TIENE)

AVISO

LA PRUEBA DEL SISTEMA DE BLOQUEO DEBE LLEVARSE A CABO TRIMESTRALMENTE, CADA VEZ QUE SE SUSTITUYA UN COMPONENTE DEL SISTEMA O SI SE SOSPECHA UNA AVERÍA EN EL FUNCIONAMIENTO DEL SISTEMA.

NOTA: *Asegurarse que la pluma esté completamente retraída, bajada y centrada entre las ruedas motrices antes de empezar la prueba del cilindro de bloqueo.*

1. Colocar un bloque de 15,2 cm (6 in.) de alto con una rampa de ascenso delante de la rueda delantera izquierda.
2. Desde el tablero de controles de la plataforma, arrancar el motor.
3. Mover la palanca de mando motriz a la posición de avance y conducir la máquina cuidadosamente para subir la rampa hasta que la rueda delantera izquierda se encuentre sobre el bloque.
4. Activar la palanca de control de giro cuidadosamente y colocar la pluma sobre el lado derecho de la máquina.
5. Con la pluma sobre el lado derecho de la máquina, colocar la palanca del mando motriz en retroceso y bajar la máquina del bloque y de la rampa.
6. Pedir a un ayudante que verifique que la rueda delantera izquierda permanezca bloqueada en posición elevada sobre el suelo.
7. Accionar cuidadosamente la palanca de giro y retornar la pluma a su posición de almacenamiento (centrada entre las ruedas motrices). Cuando la pluma llega a la posición central de almacenamiento, los cilindros de bloqueo deberán soltarse y permitir que la rueda repose sobre el suelo; puede ser necesario accionar el mando motriz para que los cilindros se suelten.
8. Colocar un bloque de 15,2 cm (6 in.) de alto con una rampa de ascenso delante de la rueda delantera derecha.
9. Mover la palanca de mando motriz a la posición de avance y conducir la máquina cuidadosamente para subir la rampa hasta que la rueda delantera derecha se encuentre sobre el bloque.

SECCIÓN 6 - ESPECIFICACIONES GENERALES Y MANTENIMIENTO POR PARTE DEL OPERADOR

10. Con la pluma sobre el lado izquierdo de la máquina, colocar la palanca del mando motriz en retroceso y bajar la máquina del bloque y de la rampa.
11. Pedir a un ayudante que verifique que la rueda delantera derecha permanezca bloqueada en posición elevada sobre el suelo.
12. Accionar cuidadosamente la palanca de giro y retornar la pluma a su posición de almacenamiento (centrada entre las ruedas motrices). Cuando la pluma llega a la posición central de almacenamiento, los cilindros de bloqueo deberán soltarse y permitir que la rueda repose sobre el suelo; puede ser necesario accionar el mando motriz para que los cilindros se suelten.
13. Si los cilindros de bloqueo no funcionan correctamente, pedir a personal calificado que repare la avería antes de seguir usando la máquina.

6.6 VACIADO DE ACUMULACIÓN DE ACEITE DEL REGULADOR DE PROPANO (MÁQUINAS CON NS ANTERIOR AL 0300132529)

Durante el transcurso del funcionamiento normal, puede acumularse aceite dentro de las cámaras principal y secundaria del regulador de presión de propano. Este aceite puede ser resultado de una mala calidad del combustible, contaminación de la cadena de suministro, o variación regional en la elaboración del combustible. Si la acumulación de aceite es significativo puede afectar el funcionamiento del sistema de control de combustible. Consultar la Sección 6.3, Mantenimiento por parte del operador, para los intervalos de mantenimiento. Si el suministro de combustible se ha contaminado, se puede requerir un vaciado más frecuente.

AVISO

PARA MEJORES RESULTADOS, CALENTAR EL MOTOR A LA TEMPERATURA DE FUNCIONAMIENTO ANTES DE VACIAR. ESTO PERMITE QUE EL ACEITE FLUYA LIBREMENTE DEL REGULADOR.

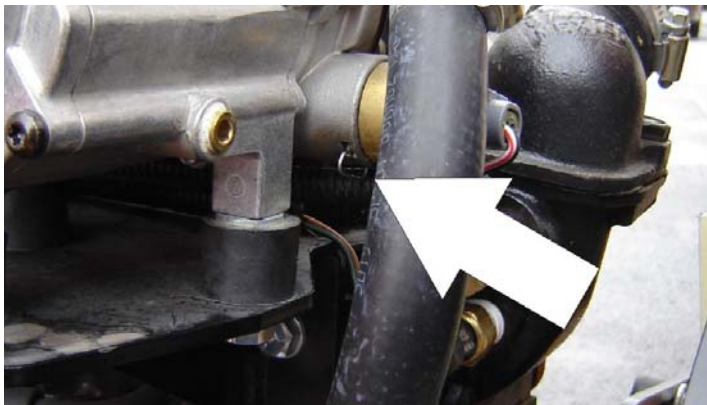
1. Mover el equipo a una zona bien ventilada. Asegurarse que no haya fuentes de ignición externas.
2. Arrancar el motor y hacerlo funcionar hasta que alcance la temperatura de funcionamiento normal.

3. Con el motor en marcha, cerrar la válvula manual del tanque y hacer funcionar el motor hasta que agote el combustible.
4. Oprimir el interruptor de emergencia una vez que el motor se pare.
5. Desconectar la conexión eléctrica del sensor de temperatura de combustible LPG en la lumbrera de combustible auxiliar del EPR.



SECCIÓN 6 - ESPECIFICACIONES GENERALES Y MANTENIMIENTO POR PARTE DEL OPERADOR

6. Quitar la pinza retenedora del sensor de temperatura de combustible LPG y quitar el sensor del cuerpo del regulador.



NOTA: *Tener listo un recipiente pequeño para recoger el aceite que se vaciará del regulador en este momento.*

7. Una vez que se haya vaciado todo el aceite, volver a instalar el sensor de temperatura de combustible LPG y conectar el conector eléctrico.

8. Abrir la válvula manual del tanque de combustible.
9. Arrancar el motor y verificar que todas las conexiones estén bien fijadas.
10. Desechar el aceite vaciado de manera segura y según las reglas locales.

6.7 SUSTITUCIÓN DEL FILTRO DE COMBUSTIBLE DE PROPANO

Retiro

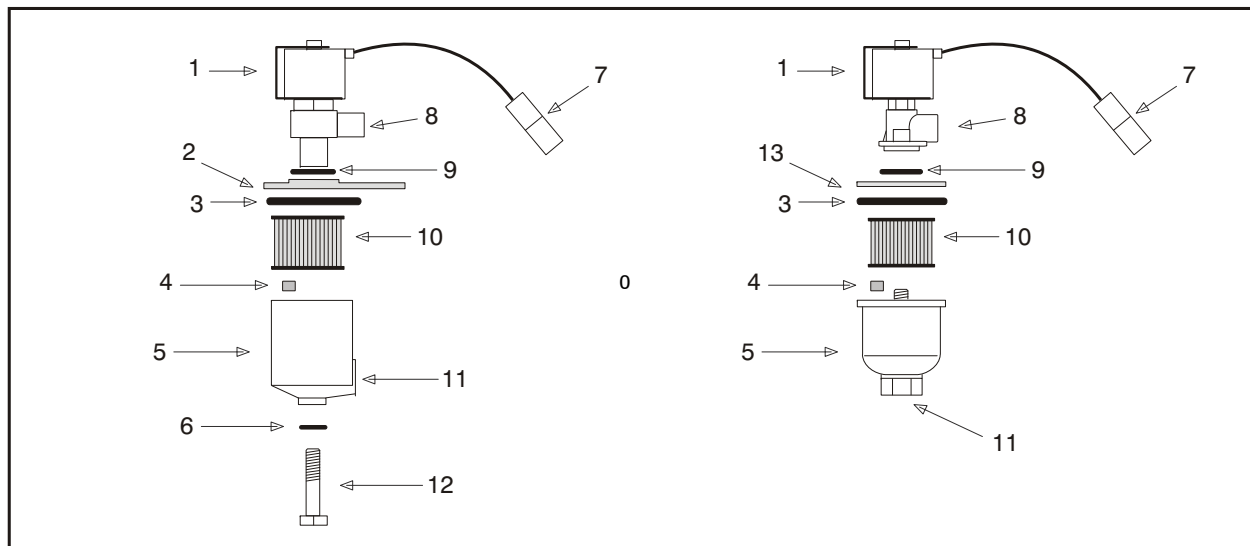
1. Aliviar la presión del sistema de combustible de propano. Consultar Alivio de presión del sistema de combustible de propano.
2. Desconectar el cable negativo de la batería.
3. Lentamente aflojar el perno de retención de la caja del filtro y quitarlo.
4. Tirar de la caja del filtro y quitarla del conjunto de bloqueo eléctrico.
5. Ubicar el imán del filtro y quitarlo.
6. Retirar el filtro de la caja.
7. Quitar y desechar el sello de la caja.
8. Si está equipado, quitar y desechar el sello del perno de retención.
9. Quitar y desechar el sello de anillo "O" entre la placa de montaje y el bloqueo.

Instalación

AVISO

ASEGURARSE DE VOLVER A INSTALAR EL IMÁN DEL FILTRO EN LA CAJA ANTES DE INSTALAR EL SELLO NUEVO.

1. Instalar el sello de anillo "O" entre la placa de montaje y el bloqueo.
2. Instalar el sello del perno de retención (si está equipado).
3. Instalar el sello de la caja.
4. Dejar caer el imán al fondo de la caja del filtro.
5. Instalar el filtro en la caja.
6. Si está equipado, instalar el perno de retención en la caja del filtro.
7. Instalar el filtro hasta el fondo del bloqueo eléctrico.
8. Apretar el perno de retención del filtro a 12 Nm (106 lb-in.).
9. Abrir la válvula de corte manual. Arrancar el vehículo y revisar cada adaptador del sistema de combustible de propano en busca de fugas. Consultar Prueba de fugas del sistema de combustible de propano.



- | | | |
|-----------------------------------|--------------------------|----------------------------|
| 1. Solenoide de bloqueo eléctrico | 6. Sello | 10. Filtro |
| 2. Placa de montaje | 7. Conector eléctrico | 11. Entrada de combustible |
| 3. Sello de caja | 8. Salida de combustible | 12. Perno de retención |
| 4. Imán de filtro | 9. Anillo "O" | 13. Anillo |
| 5. Caja de filtro | | |

Figura 6-11. Conjunto de bloqueo del filtro

6.8 ALIVIO DE PRESIÓN DEL SISTEMA DE COMBUSTIBLE DE PROPANO

PRECAUCIÓN

EL SISTEMA DE COMBUSTIBLE DE PROPANO FUNCIONA A PRESIONES DE HASTA 21,5 BAR (312 PSI). PARA REDUCIR AL MÍNIMO EL RIESGO DE INCENDIO Y LESIONES PERSONALES, ALIVIAR LA PRESIÓN DEL SISTEMA DE COMBUSTIBLE DE PROPANO (SI CORRESPONDE) ANTES DE DAR SERVICIO A LOS COMPONENTES DEL SISTEMA.

Para aliviar la presión del sistema de combustible de propano:

1. Cerrar la válvula de corte manual en el tanque de propano.
2. Arrancar y hacer funcionar el vehículo hasta que el motor se cale.
3. Apagar la llave de contacto.

PRECAUCIÓN

HABRÁ PRESIÓN DE VAPOR RESIDUAL EN EL SISTEMA DE COMBUSTIBLE. ASEGURARSE QUE LA ZONA DE TRABAJO ESTÉ BIEN VENTILADA ANTES DE DESCONECTAR CUALQUIER LÍNEA DE COMBUSTIBLE.

6.9 INFORMACIÓN ADICIONAL

La siguiente información se entrega de acuerdo con los requisitos de la Normativa para maquinaria europea 2006/42/EC y se aplica solamente a las máquinas CE.

Para las máquinas accionadas por electricidad, el nivel equivalente de presión sonora continua con ponderación A en la plataforma de trabajo es de menos de 70 dB(A).

Para las máquinas accionadas por motor de combustión, el nivel de potencia sonora garantizado (LWA) según la Directiva europea 2000/14/EC (Emisión de ruido en el ambiente por equipo para uso en exteriores) basado en métodos de prueba de acuerdo con el Anexo III, Parte B, Método 1 y 0 de la directiva, es 104 dB.

El valor total de vibración al cual se somete el sistema de brazo manual no excede de $2,5 \text{ m/s}^2$. El valor eficaz más alto de aceleración ponderada al cual se somete toda la carrocería no excede de $0,5 \text{ m/s}^2$.



An Oshkosh Corporation Company

TRANSFERENCIA DE PROPIEDAD

Al propietario del producto:

Si usted actualmente es dueño, pero NO ES el comprador original del producto cubierto por este manual, nos gustaría saber de usted. Con el fin de recibir boletines de seguridad, es muy importante mantener a JLG Industries, Inc. al día con los datos del propietario actual de todos los productos de JLG. JLG mantiene la información del propietario de cada uno de los productos JLG y usa dicha información en caso que necesite enviar alguna notificación al propietario del producto.

Favor de usar este formulario para proporcionar a JLG la información relativa a la propiedad actual de algún producto de JLG. Se debe devolver el formulario al Departamento de Seguridad y Confiabilidad de Productos de JLG vía fax o por correo a la dirección indicada más abajo.

Muchas gracias,
Product Safety & Reliability Department
JLG Industries, Inc.
13224 Fountainhead Plaza
Hagerstown, MD 21742
EE.UU.
Teléfono: +1-717-485-6591
Fax: +1-301-745-3713

NOTA: Las unidades arrendadas no deben incluirse en este formulario.

Modelo: _____

Número de serie: _____

Propietario anterior: _____

Dirección: _____

País: _____ Teléfono: (_____) _____

Fecha de transferencia: _____

Propietario actual: _____

Dirección: _____

País: _____ Teléfono: (_____) _____

¿A quién debemos notificar en su empresa?

Nombre: _____

Título: _____



An Oshkosh Corporation Company

Oficinas corporativas
JLG Industries, Inc.
1 JLG Drive
McConnellsburg, PA 17233-9533
EE.UU.

(717) 485-5161

(717) 485-6417



3122547

Representantes de JLG en todo el mundo

JLG Industries (Australia)
P.O. Box 5119
11 Bolwarra Road
Port Macquarie
N.S.W. 2444
Australia

+61 2 65 811111

+61 2 65 810122

JLG Latino Americana Ltda.
Rua Eng. Carlos Stevenson,
80-Suite 71
13092-310 Campinas-SP
Brazil

+55 19 3295 0407

+55 19 3295 1025

JLG Industries (UK) Ltd
Bentley House
Bentley Avenue
Middleton
Greater Manchester
M24 2GP - England

+44 (0)161 654 1000

+44 (0)161 654 1001

JLG France SAS
Z.I. de Baulieu
47400 Fauillet
France

+33 (0)5 53 88 31 70

+33 (0)5 53 88 31 79

JLG Deutschland GmbH
Max-Planck-Str. 21
D - 27721 Ritterhude - Ihlpohl
Germany

+49 (0)421 69 350 20

+49 (0)421 69 350 45

JLG Equipment Services Ltd.
Rm 1107 Landmark North
39 Lung Sum Avenue
Sheung Shui N. T.
Hong Kong

(852) 2639 5783

(852) 2639 5797

JLG Industries (Italia) s.r.l.
Via Po. 22
20010 Pregnana Milanese - MI
Italy

+39 029 359 5210

+39 029 359 5845

Oshkosh-JLG Singapore
Technology Equipment Pte Ltd
29 Tuas Ave 4,
Jurong Industrial Estate
Singapur, 639379

+65-6591 9030



Plataformas Elevadoras
JLG Iberica, S.L.
Trapadella, 2
P.I. Castellbisbal Sur
08755 Castellbisbal, Barcelona
Spain

+34 93 772 4700

+34 93 771 1762

JLG Sverige AB
Enkopingsvagen 150
Box 704
SE - 176 27 Jarfalla
Sweden

+46 (0)850 659 500

+46 (0)850 659 534

www.jlg.com